



**Le Réseau Moyenne Tension avec Neutre Effectivement Mis à la Terre (MALT)**

## PREFACE

L'électrification du territoire et plus particulièrement l'électrification des zones rurales est devenue une priorité pour les pays africains étant donné son impact direct sur le développement social et économique de ces pays.

L'importance des investissements, les délais de réalisation des ouvrages et les contraintes d'exploitation constituent autant de défis à relever pour atteindre les objectifs tracés pour les programmes d'électrification.

C'est dans ce cadre que l'auteur, s'appuyant sur l'expérience de la STEG depuis 1976 dans les études, la réalisation et l'exploitation des réseaux Moyenne Tension avec neutre effectivement mis à la terre, explique les raisons qui ont conduit la STEG à adopter ce système de distribution, notamment pour la réalisation des programmes ambitieux d'électrification rurale.

En se basant sur le retour d'expérience, l'auteur indique les écueils à éviter dans la conception, la construction et l'exploitation de ce type de réseau et les solutions adoptées par la STEG pour résoudre les cas particuliers.

# SOMMAIRE

<b>1. CHAPITRE 1</b>	<b>6</b>
<b>1.1 Les réseaux de distribution électrique</b>	<b>6</b>
<b>1.2 Classement des réseaux en fonction du mode de mise à la terre</b>	<b>6</b>
1.2.1 Le mode 'Neutre Isolé' :	7
1.2.2 Le mode 'Neutre Impédant' :	8
1.2.3 Le mode 'Neutre effectivement mis à la terre' et rôle du neutre :	10
1.2.3.1 Réseaux avec neutre effectivement mis à la terre et non distribué	11
1.2.3.2 Réseau avec neutre effectivement mis à la terre et distribué	13
<b>1.3 Avantages et inconvénients des différents modes</b>	<b>15</b>
1.3.1 Aspects techniques	16
1.3.2 Aspects économiques	16
<b>2. CHAPITRE 2</b>	<b>18</b>
<b>2.1 Rappel sur les composantes symétriques</b>	<b>18</b>
<b>2.2 Impédances des lignes et des câbles</b>	<b>19</b>
<b>2.3 Courant de court-circuit</b>	<b>23</b>
<b>2.4 Exemple pratique (cas des lignes STEG):</b>	<b>26</b>
<b>2.5 Simulation du comportement de différents types de réseaux MT</b>	<b>29</b>
<b>2.6 Discussion des résultats des simulations</b>	<b>32</b>
2.6.1 Les tensions de défaut	32
2.6.2 Les courants de défaut	34
2.6.3 Répartition du courant de retour à la source entre la terre et le neutre :	34
<b>3. CHAPITRE 3</b>	<b>36</b>
<b>3.1 Le système électrique tunisien</b>	<b>36</b>
<b>3.2 Le transport de l'électricité</b>	<b>38</b>
<b>3.3 La production de l'électricité</b>	<b>39</b>
<b>3.4 La distribution de l'électricité</b>	<b>40</b>
<b>3.5 Le réseau tunisien de distribution de l'électricité</b>	<b>41</b>
<b>3.6 Les aspects techniques</b>	<b>43</b>
3.6.1 Structure générale des réseaux de distribution	43
3.6.2 Structure d'un départ aérien 30kV	44
3.6.3 La protection du départ au poste HT/MT	45
3.6.4 Les sectionneurs fusibles	48
3.6.5 Les supports	49
3.6.6 Les armements	49
3.6.7 Les isolateurs	50

3.6.8 Les câbles conducteurs _____	51
3.6.9 Les transformateurs _____	52
<b>4. RETOUR D'EXPÉRIENCE ET ÉCUEILS À ÉVITER _____</b>	<b>54</b>
4.1 La planification : _____	54
4.2 Le rôle du conducteur neutre : _____	54
4.3 L'utilisation des transformateurs monophasés: _____	55
4.4 La sélection des fusibles : _____	55
4.5 Le phénomène d'échauffement de cuve : _____	55
4.6 La ferrorésonance : _____	55
4.7 Les câbles souterrains : _____	56
4.8 Alimentation des charges triphasées (le rotophases) _____	56
4.9 Transformation d'une ligne en MALT et création d'un point neutre _____	59

## FIGURES

Figure 1 : Déplacement du point neutre _____	7
Figure 2 : Réseau à neutre isolé _____	7
Figure 3: Bobine de Petersen _____	8
Figure 4 : Coefficient de surtension pour $R_d = 0$ et $R_f = 0 \Omega$ _____	9
Figure 5 : Coefficient de surtension pour $R_d = 0,5X_d$ et $R_f = 0 \Omega$ _____	9
Figure 6: Surtension suite à un défaut phase-terre _____	10
Figure 7 : Circulation du courant de défaut dans la BPN _____	12
Figure 8 : Calcul des Impédances Symétriques _____	21
Figure 9 : modélisation d'un segment de ligne _____	22
Figure 10 : Structure du courant de court-circuit _____	24
Figure 11 : Coefficient multiplicateur _____	25
Figure 12: Exemple de calcul des paramètres de ligne _____	30
Figure 13 : Modèle SIMULINK _____	31
Figure 14: Enregistrement des tensions : défaut monophasé à la terre $t=45ms$ _____	32
Figure 15 : Enregistrement des tensions : défaut monophasé à la terre $t=40ms$ _____	33
Figure 16 : Courant de terre et de neutre _____	34
Figure 17 : Répartition du courant dans les résistances de mise à la terre _____	35
Figure 18 : Évolution des réseaux HT et MT _____	37
Figure 19 : Évolution de la capacité de production _____	37
Figure 20: Taux d'électrification rurale _____	40
Figure 21 : Evolution du nombre d'abonnés _____	40
Figure 22 : Structure des réseaux de distribution _____	43
Figure 23 : Structure d'un départ aérien 30 kV _____	44
Figure 24 : Courbes de déclenchement de relais à temps inverse _____	46
Figure 25 : caractéristiques des fusibles à expulsion _____	48

## Abréviations

<b>ATR</b>	<b>Autotransformateur</b>
<b>BT</b>	<b>Basse tension</b>
<b>BPN</b>	<b>Bobine de point neutre</b>
<b>HT</b>	<b>Haute tension</b>
<b>kA, kV, kVA</b>	<b>Kilo Ampère, kilo Volt, kilo Volt-Ampère</b>
<b>MALT</b>	<b>Réseau avec neutre effectivement mis à la terre</b>
<b>MT</b>	<b>Moyenne tension</b>
<b>MW</b>	<b>Méga Watt</b>
<b>STEG</b>	<b>Société Tunisienne de l'Électricité et du Gaz</b>
<b>TR</b>	<b>Transformateur</b>
<b><math>V_0, V_d, V_i</math></b>	<b>Composantes symétriques de la tension</b>
<b><math>Z_d, X_d, R_d</math></b>	<b>Impédance, Réactance et Résistance Directes</b>
<b><math>Z_i, X_i, R_i</math></b>	<b>Impédance, Réactance et Résistance Inverses</b>
<b><math>Z_0, X_0, R_0</math></b>	<b>Impédance, Réactance et Résistance Homopolaires</b>
<b><math>Z_f, R_f</math></b>	<b>Impédance, résistance de défaut</b>

## 1. CHAPITRE 1

### 1.1 Les réseaux de distribution électrique

Dans les systèmes d'électrification, les réseaux de distribution électrique constituent le dernier maillon permettant l'accès des utilisateurs à l'énergie électrique, et de ce fait, le choix du mode de distribution est étroitement lié aux caractéristiques des zones à électrifier telles que la dispersion des agglomérations et les puissances demandées par chaque utilisateur.

Compte tenu de leur étendue, de leur évolution et du nombre d'ouvrages nécessaires aux raccordements des utilisateurs, les réseaux de distribution électrique mobilisent des capitaux importants pour leur construction, leur exploitation et leur maintenance.

Le choix d'un type particulier de réseau de distribution est un compromis entre différentes contraintes d'ordre économique, technique et historique. En effet, les capitaux réservés à l'électrification, l'étendue du territoire et le poids d'un réseau existant sont autant de facteurs à prendre en compte dans la décision.

Par ailleurs, le mode de distribution a une influence sensible sur la sécurité des biens et des personnes et sur la qualité du service rendu aux consommateurs.

### 1.2 Classement des réseaux de distribution en fonction du mode de mise à la terre

Les réseaux de distribution moyenne tension se répartissent en trois types qui se distinguent par le mode de mise à la terre du neutre :

- Les réseaux avec « Neutre Isolé » ;
- Les réseaux avec « Neutre Impédant » ; et
- Les réseaux avec « Neutre Effectivement Mis à la Terre ».

Les neutres des générateurs et des transformateurs de puissance peuvent être mis à la terre de différentes manières dépendant des besoins de protection de la partie affectée par le défaut du système d'alimentation électrique et des caractéristiques des charges alimentées.

Le mode de mise à la terre du neutre affecte les niveaux de courant de défaut au sol, il a de ce fait une incidence directe sur la conception du système de protection des transformateurs, des lignes et des câbles.

Le déséquilibre des puissances appelées par les différents utilisateurs au niveau des réseaux moyenne et basse tension impose aussi le mode de mise à la terre du neutre et sa distribution.

Par ailleurs les réglementations nationales peuvent recommander ou imposer le régime de mise à la terre du neutre et des masses métalliques.

Dans ce chapitre nous examinerons les modes de mise à la terre du neutre dans les systèmes de distribution moyenne tension et les raisons de chaque choix.

### 1.2.1 Le mode 'Neutre Isolé' :

Il est évident qu'il n'y ait aucun courant de défaut à la terre dans un système dont le neutre est véritablement isolé de la terre. C'est la principale raison de l'utilisation des systèmes d'alimentation sans mise à la terre, car la grande majorité des défauts dans un système d'alimentation sont les défauts à la terre. Les interruptions de service dues aux défauts sur un système sans mise à la terre seront ainsi considérablement réduites.

Cependant, du fait que le nombre de lignes et câbles reliés au système d'alimentation se développe, l'accouplement capacitif des conducteurs avec la terre constitue un chemin à la terre, et un défaut à la terre sur un tel système produit un courant de défaut capacitif. Les condensateurs de couplage fournissent le chemin de retour pour le courant de défaut. Quand la taille de la capacité devient suffisamment grande, le courant de défaut à la terre capacitif devient auto-entretenu. Il devient alors nécessaire d'ouvrir les disjoncteurs pour éliminer le défaut.

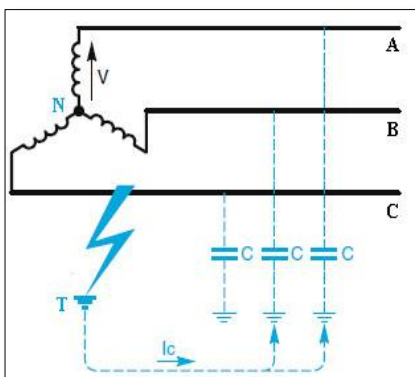


Figure 2 : Réseau à neutre isolé

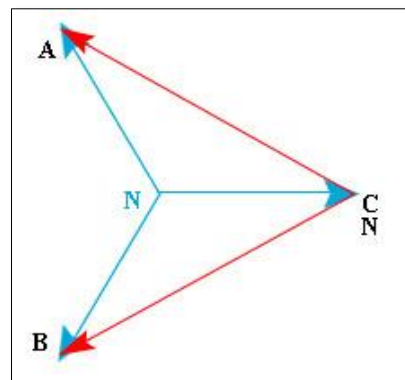


Figure 1 : Déplacement du point neutre

Dans plusieurs réseaux de distribution, une alternative très efficace au fonctionnement 'neutre isolé' peut être trouvée si le courant de défaut capacitif rend les défauts auto-éliminés. Il s'agit de l'utilisation d'une Bobine de Petersen,



couplée à la capacité phase terre du réseau. Cette bobine forme un circuit bouchon au courant homopolaire si elle est parfaitement accordée avec la capacité des lignes et câbles.

Le dimensionnement de la bobine est fonction des caractéristiques du réseau, et peut devenir compliqué pour un

réseau qui évolue rapidement (cas des réseaux de distribution des pays en développement).

Les systèmes à Neutre Isolé assurent une bonne continuité de service, mais sont soumis à de fortes surtensions sur les phases non concernées par les défauts à la terre, et peuvent présenter des risques de ferro-résonance.

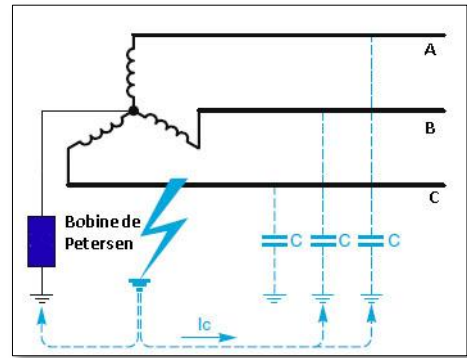


Figure 3: Bobine de Petersen

### 1.2.2 Le mode 'Neutre Impédant' :

Afin de permettre aux relais de détecter les courants de défaut à la terre et d'ouvrir les disjoncteurs pour éliminer ces défauts, il est nécessaire de produire un courant de défaut suffisant. Une impédance est alors placée entre le neutre du transformateur HT/MT et la terre, et elle peut être résistive ou inductive.

Généralement l'impédance est calculée afin de limiter le courant d'un défaut à la terre franc à une valeur comprise entre 300 et 1000 Ampères.

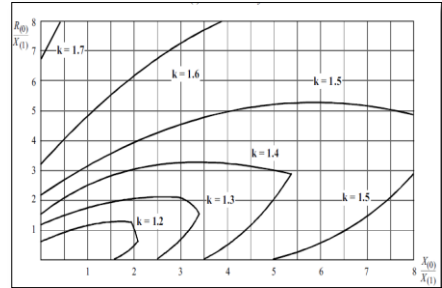
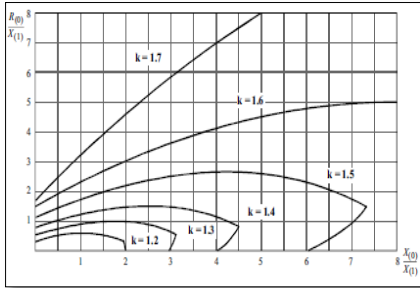
Pour une mise à la terre résistive, il y a lieu de considérer la capacité thermique de la résistance pour supporter un défaut à la terre entretenu. Pour les réseaux déséquilibrés, cette résistance est le siège d'un courant permanent provoquant des pertes Joule.

L'utilisation de réactance (BPN : bobine de point neutre) est largement répandue dans ces réseaux notamment lorsque le neutre du transformateur HT/MT n'est pas accessible (secondaire en triangle), l'impédance de ces BPN est choisie pour que le courant d'un défaut franc à la terre soit compatible avec le système de protection.

Les surtensions de manœuvres ou lors d'apparition de défauts à la terre sont moins importantes que celles apparaissant dans mode 'Neutre isolé'. En effet, ces surtensions sont étroitement liées aux rapports  $\frac{X_0}{X_d}$  et  $\frac{R_0}{X_d}$ , pour les réseaux de distribution, il est généralement admis que  $Z_i = Z_d$ , et dans le cas où les groupes de

production sont suffisamment éloignés, ce rapport est exprimé par la formule suivante :  $k = \left| 1 + \frac{a(Z_d - Z_0)}{2Z_d + Z_0 + 3R_f} \right|$  ( $R_f$  est la résistance du défaut à la terre).

Les figures 4 et 5 donnent pour différentes valeurs de ces rapports les surtensions apparaissant sur les phases saines.



**Figure 4 : Coefficient de surtension en fonction de  $\frac{X_0}{X_d}$  et de  $\frac{R_0}{X_d}$  pour  $R_d = 0$  et  $R_f = 0 \Omega$**

**Figure 5 : Coefficient de surtension en fonction de  $\frac{X_0}{X_d}$  et de  $\frac{R_0}{X_d}$  pour  $R_d = 0,5X_d$  et  $R_f = 0 \Omega$**

Largement répandu dans le monde, ce mode de mise à la terre du neutre est un bon compromis entre le mode neutre isolé et le mode neutre solidement lié à la terre. Les systèmes de protection sont relativement simples et les courants de défaut à la terre ont une valeur raisonnable (quelque centaines d'Ampère).

Par contre, ce mode ne permet pas la réalisation de dérivations monophasées (entre phases) de puissances importantes. Le déséquilibre de la charge provoque notamment un déséquilibre des tensions et la création d'une composante inverse responsable d'une surcharge importante des moteurs asynchrones triphasés. En effet, le déséquilibre des tensions provoque un degré de déséquilibre des courants de phase qui est plusieurs fois supérieur au déséquilibre des tensions. Ceci peut être expliqué par le champ contre-tournant établi quand le moteur est soumis au déséquilibre de tension.

Pour le champ Direct, le glissement est :  $g = \frac{N_s - N_r}{N_s}$

Et pour le champ Inverse, le glissement est :  $g' = \frac{-N_s - N_r}{-N_s} = 2 - g$

Conformément à la théorie des moteurs asynchrones, un déséquilibre des tensions de 5% provoque un déséquilibre des courants de 30%.

Deux définitions du facteur de déséquilibre de tension VUF (*Voltage Unbalance Factor*) sont utilisées par les électrotechniciens :

- Celle donnée par la Commission Électrotechnique Internationale (IEC) facteur de qui définit le facteur de déséquilibre par le rapport entre la tension inverse et la tension directe. Son expression en fonction des tensions est la suivante :

$$VUF = \frac{V_i}{V_d} = \sqrt{\frac{1 - \sqrt{3 - 6\beta}}{1 + \sqrt{3 - 6\beta}}} \quad \text{avec } \beta = \frac{U^4(AB) + U^4(BC) + U^4(CA)}{(U^2(AB) + U^2(BC) + U^2(CA))^2}$$

- Et celle donnée par la National Electrical Manufacturers Association USA (NEMA) qui définit le facteur de déséquilibre par le rapport entre l'écart maximum des tensions entre phases et la moyenne des tensions entre phases. Son expression en fonction des tensions est la suivante :

$$VUF' = \frac{\text{Maximum deviation from mean of } (U(AB), U(BC), U(CA))}{\text{Mean of } (U(AB), U(BC), U(CA))}$$

### 1.2.3 Le mode 'Neutre effectivement mis à la terre' et rôle du neutre :

La Mise à la terre du neutre peut être effectuée directement ou à travers une résistance ou une réactance de faible valeur, s'il est accessible, ou en utilisant une BPN associée ou non à une résistance.

On définit généralement le coefficient de mise à la terre (COG) par le rapport entre la tension maximale apparaissant entre les phases saines et la terre en cas de défaut à la terre et la tension phase-phase en fonctionnement normal.

Un autre coefficient est aussi utilisé pour classer le mode de mise à la terre : c'est le facteur de défaut à la terre (EFF). Il est égal au rapport de la tension maximale apparaissant sur les phases saines et la terre en cas de défaut à la terre et la tension simple phase terre en fonctionnement normal.

$$COG = \frac{\text{Sup}(V'_{BT}, V'_{CT})}{U_{\Phi\Phi}}$$

$$EFF = \frac{\text{Sup}(V'_{BT}, V'_{CT})}{V}$$

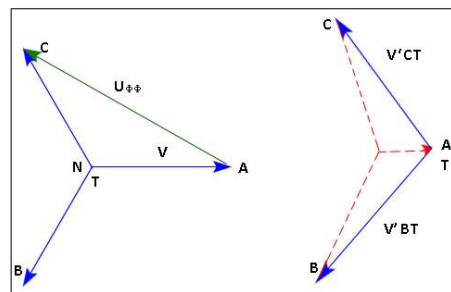


Figure 6: Surtension suite à un défaut phase-terre

En fonction des impédances symétriques, ces facteurs ont pour expressions :

$$\text{COG} = \left| 1 - \frac{Z_d + aZ_i + a^2Z_0}{Z_d + Z_i + Z_0 + 3Z_f} \right| \quad \text{et} \quad \text{EFF} = \sqrt{3} * \text{COG}$$

Un réseau est considéré à « neutre effectivement mis à la terre » si le coefficient de mise à la terre (COG) est inférieur ou égal à 80%. Cette condition est généralement remplie si les expressions suivantes sont satisfaites en tout point du réseau :

$$X_0 / X_d \leq 3 \quad \text{et} \quad R_0 / X_d \leq 1$$

Dans certains cas, les défauts biphasés terre provoquent des surtensions légèrement supérieures à celles provoquées par les défauts monophasés. Cependant, puisque les défauts monophasés sont nettement plus fréquents, les équipements sont souvent conçus pour les surtensions des défauts monophasés.

Les surtensions lors des défauts monophasés sont plus importantes pour  $R_f=0$ , contrairement aux défauts biphasés pour lesquels ce n'est pas toujours le cas.

Les réseaux à « neutre effectivement mis à la terre » se répartissent en trois types qui se distinguent essentiellement par la distribution ou non du neutre :

- Neutre mis à la terre au poste HT/MT et non distribué ;
- Neutre mis à terre au poste HT/MT et distribué;
- Neutre mis à la terre au poste HT/MT et en plusieurs points du réseau.

#### **1.2.3.1 Réseaux avec neutre effectivement mis à la terre et non distribué**

Les réseaux de distribution à neutre effectivement mis à la terre et non distribué sont largement utilisés dans le monde. La mise effective à la terre permet :

- L'existence d'un chemin de faible impédance à la terre en maintenant, de ce fait, le potentiel du neutre de système très proche de celui du sol ;
- la localisation et l'élimination rapide des défauts monophasés par des dispositifs simples tels que les sectionneurs fusibles ;
- la réduction des niveaux de tenue à fréquence industrielle et aux chocs de foudre des équipements notamment pour les transformateurs, les isolateurs et les câbles.

Le courant de court-circuit à la terre est limité par la valeur de la résistance ou l'inductance de mise à la terre et celle du transformateur, pour un défaut franc au niveau du jeu de barres du poste HT/MT. Cette valeur est :

- Pour une mise à la terre à travers une résistance 
$$I_f = \frac{3E}{2Z_{dT} + Z_0T + 3R}$$

- Pour un transformateur HT/MT couplé en étoile/triangle et une mise à la terre à travers une BPN couplée en Zigzag :

$$I_f = \frac{3E}{2Z_{dT} + Z_0BPN}$$

La BPN doit être dimensionnée pour supporter le courant maximum de défaut monophasé franc à la terre pendant le temps maximum d'élimination du défaut. Les normes recommandent généralement un temps entre 2 et 5 secondes. Elle doit aussi pouvoir supporter en fonctionnement continu le courant de déséquilibre du réseau.

La figure suivante montre la circulation du courant de défaut à la terre dans le cas d'un transformateur HT/MT étoile triangle et d'une mise à la terre par BPN zigzag.

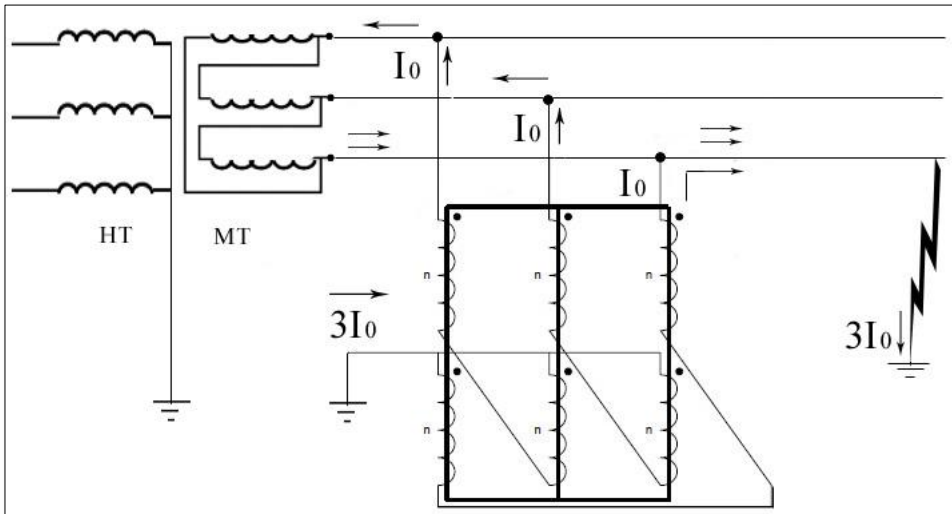


Figure 7 : Circulation du courant de défaut dans la BPN

Bien que ce type de réseau accepte le déséquilibre de charge, il ne permet pas le raccordement de charges monophasées entre phase et la terre. En effet, le retour par la terre des courants des transformateurs monophasés risque d'endommager les mises de terre par électrolyse et évaporation de l'humidité autour de la prise

de terre du fait de la circulation d'un courant permanent dans ces dernières, notamment pour les charges monophasées importantes.

Par ailleurs, pour des considérations de sécurité des biens et des personnes, des mesures particulières doivent être prises pour éviter la déconnection ou la détérioration des liaisons des mises à la terre des neutres des transformateurs MT/BT en cas d'utilisation de ce mode de distribution.

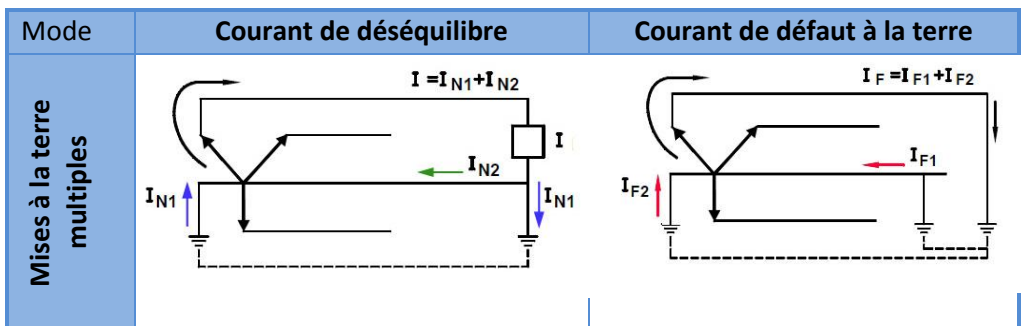
### 1.2.3.2 Réseau avec neutre effectivement mis à la terre et distribué

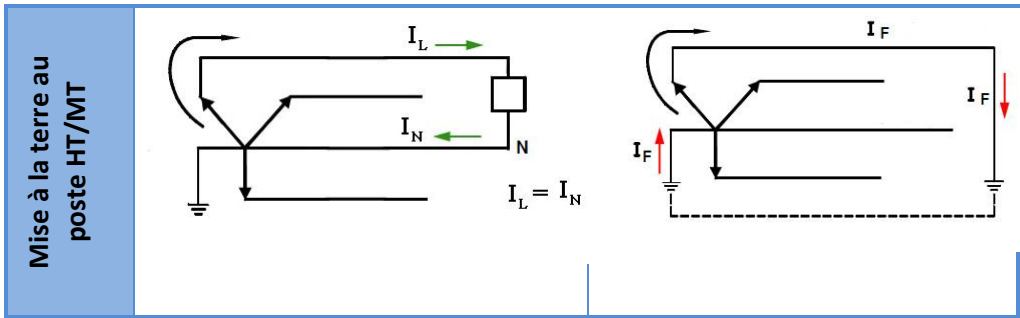
Largement utilisé en Amérique du nord, ces réseaux permettent, du fait de la distribution du neutre le long des lignes, **de connecter entre les phases et le neutre des charges monophasées importantes.**

Le facteur de défaut à la terre (EFF) est relativement réduit ( $1,1 < EFF < 1,38$ ) sur l'ensemble du réseau.

La mise à la terre du neutre peut être effectuée au niveau du poste de transformation HT/MT et en plusieurs points le long des lignes. Ces réseaux sont désignés dans les pays anglo-saxons par l'expression : « **Four-wire multi-grounded neutral system** ». Elle peut également être effectuée en un seul point au niveau du poste de transformation HT/MT. Ces réseaux sont désignés dans les pays anglo-saxons par l'expression « **Four-wire single point grounded-neutral system** ». Ce dernier mode est réservé aux lignes courtes. Pour les lignes longues et présentant un déséquilibre de charge important, le potentiel du neutre peut s'écarter de celui de la terre lorsqu'on s'éloigne du transformateur HT/MT, et le réseau n'est plus considéré comme un réseau avec neutre effectivement mis à la terre.

Les figures suivantes montrent les différences de répartition des courants de déséquilibre et de défaut à la terre pour les deux modes précédents de mise à la terre du neutre:

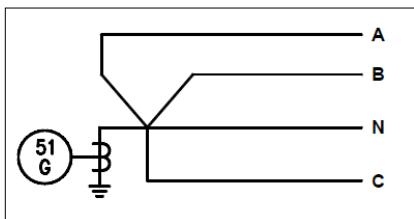




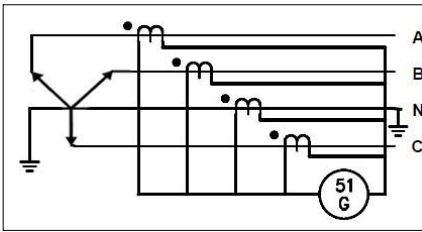
D'après les figures précédentes, on peut constater que :

Mode	Courant de déséquilibre	Courant de défaut à la terre
Mises à la terre multiples	<ul style="list-style-type: none"> <li>• Une partie du courant de déséquilibre retourne par la terre ;</li> <li>• Le potentiel du neutre est très proche de celui de la terre même en cas de coupure du neutre ;</li> <li>• Pas de chute de tension importante phase neutre.</li> </ul>	<ul style="list-style-type: none"> <li>• Une partie du courant de défaut à la terre retourne par le neutre ;</li> <li>• La mesure du courant de défaut à la terre est compliquée ;</li> <li>• Le EFF est réduit.</li> </ul>
Mise à la terre au poste HT/MT	<ul style="list-style-type: none"> <li>• Le courant de déséquilibre retourne exclusivement par le neutre ;</li> <li>• Élévation du potentiel du neutre notamment en cas de coupure de ce dernier ;</li> <li>• Chute de tension élevée en cas de charge importante.</li> </ul>	<ul style="list-style-type: none"> <li>• La totalité du courant de défaut à la terre retourne par la terre ;</li> <li>• La mesure du courant de défaut à la terre est relativement simple ;</li> <li>• Le EFF peut se rapprocher de celui du mode 'neutre impédant'.</li> </ul>

### Différents montages pour la mesure du courant de défaut à la terre:



Le courant vu par le relai 51G est l'image du courant de retour par la terre dans le cas d'un réseau avec neutre mis à la terre au poste HT/MT.



Le courant vu par le relais 51G est l'image du courant résiduel après annulation du courant de neutre.

Bien que la détection du courant de défaut à la terre dans les réseaux avec mise à la terre du neutre unique soit moins complexe que dans le cas des réseaux avec mises à la terre du neutre multiples, le courant de défaut à la terre sur les réseaux avec mise à la terre unique peut être considérablement limité du fait que tout le courant de défaut doit retourner par la terre. C'est particulièrement vrai quand la résistivité de la terre est élevée, le sol est congelé ou il est extrêmement sec (région désertique). Par conséquent, le système avec mises à la terre du neutre multiples améliore la probabilité de détecter un défaut à la terre dans toutes les conditions et fournit, en conséquence, des moyens plus fiables et plus sûrs pour l'élimination des défauts à la terre.

### 1.3 Avantages et inconvénients des différents modes

Le choix du régime du neutre est un compromis entre différentes considérations :

- Techniques :
  - Limitation des surtensions atmosphériques et de manœuvres ;
  - Limitation du courant de défaut ;
  - Sélectivité des protections ;
  - Simplicité d'exploitation ;
- Économiques :
  - Coûts d'investissements et disponibilité des capitaux ;
  - Importance des charges à alimenter ;
  - Dispersion des agglomérations à électrifier ;
  - Disponibilité d'une logistique importante, etc.
- Historiques et réglementaires :
  - Niveau de développement du réseau ;
  - Existence de normes nationales à caractère obligatoire ;
  - Disponibilité d'un personnel qualifié, etc.



### 1.3.1 Aspects techniques

Le tableau suivant donne une indication du comportement des différents types de réseau pour les contraintes usuelles :

Contraintes	Régime du neutre				
	Isolé	Résistif	Réactif	Effectif	
Surtension 50 Hz faible	-	+	+-	++	
Surtension transitoire faible	-	+	+-	++	
Courant de défaut faible	++	+	+	-	
Protection simple	-	+	+	+	
Protection sélective	-	+	+	++ (*)	* : (Utilisation de fusibles)
Exploitation simple	-	+	+	+	
Continuité de service	++	+-	+-	+-	

+ : Bon - : Médiocre

On remarque que le mode avec neutre isolé est plus avantageux sur le plan du niveau du courant de défaut à la terre. Par contre, il est plus contraignant sur le plan de la tenue diélectrique, alors qu'à l'inverse, le mode avec neutre effectivement à la terre est plus contraignant sur le plan du courant de défaut à la terre et permet de choisir des équipements avec des niveaux de tenue diélectrique réduits.

Le mode avec neutre impédant est un compromis entre le mode avec neutre isolé et le mode avec neutre effectivement mis à la terre précédents.

### 1.3.2 Aspects économiques

Outre les aspects techniques, le choix d'un type de réseau est souvent dicté par des considérations économiques et financières. En effet, pour le même service rendu aux consommateurs, les coûts de réalisation des réseaux dépendent énormément du type de réseau choisi. Ainsi, le concepteur dispose d'une large palette de structures de réseaux qui s'étend du réseau aérien à structure arborescente avec des dérives monophasées, si la charge le permet, au réseau souterrain bouclé en coupure d'artère ou en double dérivation qui nécessitent des coûts d'investissement élevés. Les calculs économiques doivent aussi tenir compte des coûts actualisés de la maintenance qui sont généralement proportionnels aux coûts de réalisation de ces réseaux, ainsi que des coûts des pertes électriques générées par le transit de la charge.

Le tableau suivant donne une indication des avantages économiques relatifs des équipements principaux pour les différents types de réseaux :

Équipements	Régime du neutre				
	Isolé	Résistif	Réactif	Effectif	
<b>Disjoncteurs feeder</b>	+	+	+ -	-	
<b>Isolement lignes</b>	--	+	+	++	
<b>Isolement appareillage</b>	--	+	+	++	
<b>protection dérivations</b>	--	+ -	+ -	+ (*)	* : (large utilisation des fusibles)
<b>Coût d'exploitation</b>	-	+	+	++ (**)	** : Moins de déplacements
<b>Investissements</b>	-	+ -	+ -	++ (***)	*** : (dérivations monophasées)

+ : Avantageux - : plus Cher

Bien que les réseaux avec neutre effectivement mis à la terre nécessitent la distribution de ce dernier le long des lignes, le coût d'investissement global est plus avantageux du fait de la possibilité de réalisation de dérivations monophasées pour les zones d'habitation et notamment les zones rurales dispersées. En effet, la proportion de lignes monophasées est souvent supérieure à celle des lignes triphasées.

## 2. CHAPITRE 2

### 2.1 Rappel sur les composantes symétriques

Le théorème de décomposition de Fortescue s'énonce ainsi : un système de trois grandeurs complexes  $V(A)$ ,  $V(B)$  et  $V(C)$  se décompose en trois systèmes de grandeurs symétriques définis en notation complexe, en introduisant l'opérateur «  $a = e^{j2\pi/3} = -1/2 + j\frac{\sqrt{3}}{2}$  » :

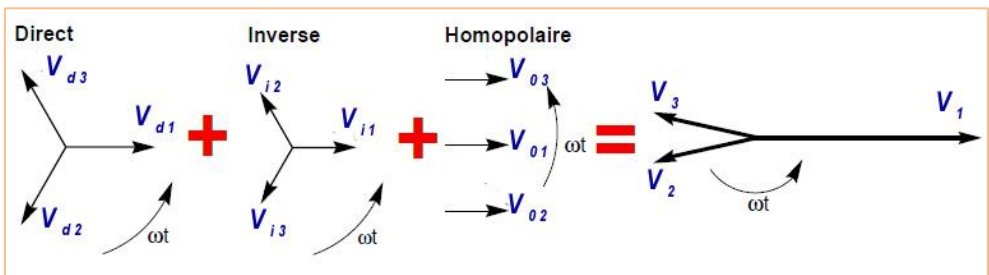
- un **système homopolaire** appelé par les anglo-saxons « séquence nulle », défini par  $V_0$ , et constitué de trois grandeurs de même argument et de même module  $V_0, V_0$  et  $V_0$ ;
- un **système direct** appelé par les anglo-saxons « séquence positive », défini par  $V_d$  et correspondant au système direct  $V_d, a^2V_d$  et  $aV_d$ ;
- un **système inverse** appelé par les anglo-saxons « séquence négative », défini par  $V_i$  et correspondant au système inverse  $V_i, aV_i$ , et  $a^2V_i$ .

Les équations de passage s'écrivent sous la forme matricielle suivante:

$$(1) \quad \begin{vmatrix} V(A) \\ V(B) \\ V(C) \end{vmatrix} = \begin{vmatrix} 1 & 1 & 1 \\ 1 & a^2 & a \\ 1 & a & a^2 \end{vmatrix} * \begin{vmatrix} V_0 \\ V_d \\ V_i \end{vmatrix} \quad \text{ou} \quad \begin{vmatrix} V_0 \\ V_d \\ V_i \end{vmatrix} = \frac{1}{3} \begin{vmatrix} 1 & 1 & 1 \\ 1 & a & a^2 \\ 1 & a^2 & a \end{vmatrix} * \begin{vmatrix} V(A) \\ V(B) \\ V(C) \end{vmatrix}$$

$$\text{La matrice de transformation est : } \Delta = \begin{vmatrix} 1 & 1 & 1 \\ 1 & a^2 & a \\ 1 & a & a^2 \end{vmatrix} \quad (2)$$

La Construction graphique de la somme des trois systèmes équilibrés est montrée dans la figure suivante :



Dans le cas d'un fonctionnement symétrique équilibré, l'analyse des systèmes triphasés est semblable à celle d'un système monophasé équivalent, caractérisé par les tensions, les courants de phase et les impédances de phases du système d'alimentation (appelés les impédances cycliques).

Dès qu'une dissymétrie significative apparaît dans la configuration ou dans le fonctionnement du système d'alimentation, il n'est plus possible d'établir des équations électriques en utilisant les impédances cycliques. C'est le cas des réseaux de distribution où la charge est fondamentalement déséquilibrée en raison du grand nombre de charges monophasées inégales. Une dissymétrie additionnelle est introduite par les espacements inégaux des conducteurs des lignes triphasés et des câbles souterrains.

Dans ces cas, la méthode des composantes symétriques est employée. Elle consiste à considérer le système réel comme une superposition de trois systèmes indépendants d'alimentation monophasés, appelés :

- Système direct :  $V_d, I_d$  ;
- Système inverse :  $V_i, I_i$  ;
- Système homopolaire :  $V_0, I_0$

Pour chaque système les tensions  $V_d, V_i, V_0$  et les courants  $I_d, I_i$  et  $I_0$  sont reliés par les impédances  $Z_d, Z_i$  et  $Z_0$  du même système.

Les impédances symétriques sont déduites à partir des impédances réelles du système, notamment les inductances mutuelles.

## 2.2 Impédances des lignes et des câbles

Chaque segment de ligne entre deux points M et N peut être représenté par un ensemble d'impédances composé par les résistances propres et les inductances propres et mutuelles entre les différents conducteurs parcourus par les différents courants.

Les équations régissant les tensions des phases et du neutre par rapport au sol et les courants entre les points M et N sont :

$$\begin{bmatrix} V(A)_N \\ V(B)_N \\ V(C)_N \\ V(n)_N \end{bmatrix} = \begin{bmatrix} V(A)_M \\ V(B)_M \\ V(C)_M \\ V(n)_M \end{bmatrix} - \begin{bmatrix} Z_{AA} & Z_{AB} & Z_{AC} & Z_{An} \\ Z_{BA} & Z_{BB} & Z_{BC} & Z_{Bn} \\ Z_{CA} & Z_{CB} & Z_{CC} & Z_{Cn} \\ Z_{nA} & Z_{nB} & Z_{nC} & Z_{nn} \end{bmatrix} * \begin{bmatrix} I(A) \\ I(B) \\ I(C) \\ I(n) \end{bmatrix} \quad (3)$$

Il y a fondamentalement deux méthodes pour obtenir ces impédances. La première méthode implique l'utilisation des équations de **Carson** et la réduction de **Kron** pour obtenir la matrice des impédances séries de la ligne en éliminant la ligne n°4 et la colonne n°4. On utilisera ensuite la transformation inverse de **Fortescue** suivante pour obtenir la matrice des impédances symétriques :

$$\begin{bmatrix} Z_{00} & Z_{01} & Z_{02} \\ Z_{10} & Z_{11} & Z_{12} \\ Z_{20} & Z_{21} & Z_{22} \end{bmatrix} = \Delta^{-1} * \begin{bmatrix} Z_{AA} & Z_{AB} & Z_{AC} \\ Z_{BA} & Z_{BB} & Z_{BC} \\ Z_{CA} & Z_{CB} & Z_{CC} \end{bmatrix} * \Delta \quad (4)$$

$Z_{00}$  est l'impédance homopolaire  $Z_0$ ;

$Z_{11}$  est l'impédance directe  $Z_d$  ;

$Z_{22}$  est l'impédance inverse  $Z_i$ .

Les éléments de la matrice des impédances de la ligne sont calculés à partir de l'équation de **Carson** :

$$Z_{ij} = R_{ij} + \mu_0 \cdot \frac{\omega}{8} + j \cdot \mu_0 \cdot \frac{\omega}{2\pi} \cdot \ln\left(\frac{D_e}{d_{ij}}\right) \quad \text{en } \Omega/\text{m}, \quad \text{avec } D_e = 1650 \cdot \sqrt{\frac{\rho}{\omega}}$$

$\mu_0$  : Perméabilité du vide

$\omega$  : Pulsation du réseau ( $2\pi f$ )

$f$  : Fréquence du réseau Hz

$d_{ij}$  : rayon effectif du conducteur si ( $i = j$ ), distance entre conducteurs si ( $i \neq j$ )

$\rho$  : Résistivité du sol ( $\Omega \cdot \text{m}$ )

$R_{ij}$  :  $R_{ij}$  = résistance du conducteur si ( $i = j$ ),  $R_{ij} = 0$  si ( $i \neq j$ )

Pour un réseau fonctionnant à 50 Hz et une résistivité du sol estimée à  $100 \Omega \cdot \text{m}$  la formule devient :

$$Z_{ii} = \left[ R_{ii} + 0,04935 + j * 0,06283 * \left( \ln\left(\frac{1}{d_{ii}}\right) + 6,836 \right) \right] \Omega/\text{km} \quad (5)$$

$$Z_{ij} = \left[ 0,04935 + j * 0,06283 * \left( \ln\left(\frac{1}{D_{ij}}\right) + 6,836 \right) \right] \Omega/\text{km}$$

$d_{ii}$  : rayon effectif du conducteur (i) ;

$D_{ij}$  : distance entre les conducteurs i et j

Une deuxième méthode qui est généralement employée pour les lignes à haute tension où les conducteurs sont transposés et les courants de phase suffisamment équilibrés consiste à déterminer les impédances directement en utilisant le concept des distances géométriques moyennes (GMD).

Le GMD entre les phases est défini par  $D_{ij} = \text{GMD}_{ij} = \sqrt[3]{D_{ab} \cdot D_{bc} \cdot D_{ca}}$

Le GMD entre les phases et neutre est défini par  $D_{in} = \text{GMD}_{in} = \sqrt[3]{D_{an} \cdot D_{bn} \cdot D_{cn}}$

On utilisera les formules suivantes pour déterminer les éléments de la matrice :

$$\begin{aligned} \widehat{Z}_{uu} &= \left[ R_i + 0,04935 + j * 0,06283 * \left( \text{Ln} \left( \frac{1}{\text{GMR}_i} \right) + 6,836 \right) \right] \Omega/\text{km} \\ \widehat{Z}_{nn} &= \left[ R_n + 0,04935 + j * 0,06283 * \left( \text{Ln} \left( \frac{1}{\text{GMR}_n} \right) + 6,836 \right) \right] \Omega/\text{km} \\ \widehat{Z}_{ij} &= \left[ 0,04935 + j * 0,06283 * \left( \text{Ln} \left( \frac{1}{D_{ij}} \right) + 6,836 \right) \right] \Omega/\text{km} \\ \widehat{Z}_{in} &= \left[ 0,04935 + j * 0,06283 * \left( \text{Ln} \left( \frac{1}{D_{in}} \right) + 6,836 \right) \right] \Omega/\text{km} \end{aligned} \quad (6)$$

Ces équations définiront une matrice d'ordre  $n*n$ , où  $n$  est le nombre de conducteurs (phases plus neutres) du tronçon de ligne ( $n= 4$  pour une ligne triphasée + neutre et  $n= 2$  pour une ligne monophasée + neutre). L'application de la réduction de **Kron** et la transformation de **Fortescue** d'impédance symétrique mènera aux expressions suivantes pour le calcul des impédances : homopolaire, directe et inverse.

$$\begin{aligned} Z_0 &= \widehat{Z}_{uu} + 2\widehat{Z}_{ij} - 3 \left( \frac{\widehat{Z}_{in}^2}{\widehat{Z}_{nn}} \right) \Omega/\text{km} \\ Z_d = Z_i &= \widehat{Z}_{uu} - \widehat{Z}_{ij} = R_i + 0,04935 + j * 0,06283 * \left( \text{Ln} \left( \frac{D_{ij}}{\text{GMR}_i} \right) + 6,836 \right) \Omega/\text{km} \end{aligned}$$

Figure 8 : Calcul des Impédances Symétriques

L'utilisation de logiciels de calcul et de simulation tels que **MATLAB** ou **PSCAD** permet de déterminer, avec une grande précision, les valeurs des tensions et des courants de chaque **segment** de la ligne en modélisant les charges au bout de chaque tronçon par une admittance. La figure suivante montre une modélisation possible:

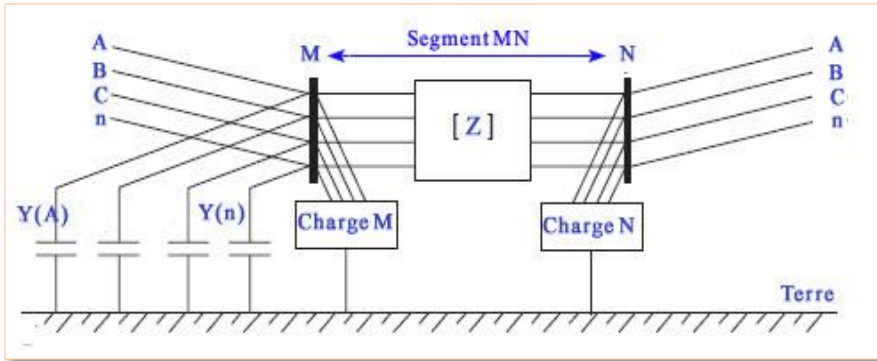


Figure 9 : modélisation d'un segment de ligne

On utilisera les équations suivantes pour calculer par itérations successives, les tensions et les courants dans les différents nœuds du réseau:

$$\begin{bmatrix} V(A)_M \\ V(B)_M \\ V(C)_M \\ V(n)_M \end{bmatrix} = \begin{bmatrix} V(A)_N \\ V(B)_N \\ V(C)_N \\ V(n)_N \end{bmatrix} + \begin{bmatrix} Z_{AA} & Z_{AB} & Z_{AC} & Z_{An} \\ Z_{BA} & Z_{BB} & Z_{BC} & Z_{Bn} \\ Z_{CA} & Z_{CB} & Z_{CC} & Z_{Cn} \\ Z_{nA} & Z_{nB} & Z_{nC} & Z_{nn} \end{bmatrix} * \begin{bmatrix} I(A)_M \\ I(B)_M \\ I(C)_M \\ I(n)_M \end{bmatrix} \quad \text{et}$$

$$\begin{bmatrix} I(A)_M \\ I(B)_M \\ I(C)_M \\ I(n)_M \end{bmatrix} = \begin{bmatrix} I(A)_N \\ I(B)_N \\ I(C)_N \\ I(n)_N \end{bmatrix} + \begin{bmatrix} Y(A)_N & & & \\ & Y(B)_N & & \\ & & Y(C)_N & \\ & & & Y(n)_N \end{bmatrix} * \begin{bmatrix} V(A)_N \\ V(B)_N \\ V(C)_N \\ V(n)_N \end{bmatrix}$$

### 2.3 Courant de court-circuit

L'utilisation des composantes symétriques et des impédances directe  $Z_d$ , inverse  $Z_i$  et homopolaire  $Z_0$  permet de calculer les courants et les tensions dans les systèmes déséquilibrés et notamment lors de l'apparition de défauts dissymétriques.

Le tableau suivant récapitule les calculs des tensions et des courants des phases dans différents cas de défauts :

	Défaut monophasé-terre	Défaut biphasé à la terre	Défaut triphasé
$V(A)$	$Z_f * I_f$	$E \left( \frac{3Z_i(Z_0 + 2Z_f)}{Z_d Z_i + (Z_d + Z_i)(Z_0 + 3Z_f)} \right)$	0
$V(B)$	$a^2 E \left( 1 - \frac{Z_d + a^2 Z_i + a Z_0}{Z_d + Z_i + Z_0 + Z_f} \right)$	$E \left( \frac{-3Z_f Z(2)}{Z_d Z_i + (Z_d + Z_i)(Z_0 + 3Z_f)} \right)$	0
$V(C)$	$a E \left( 1 - \frac{Z_d + a Z_i + a^2 Z_0}{Z_d + Z_i + Z_0 + Z_f} \right)$	$E \left( \frac{-3Z_f Z_i}{Z_d Z_i + (Z_d + Z_i)(Z_0 + 3Z_f)} \right)$	0
$I_f$	$\frac{3E}{Z_d + Z_i + Z_0 + 3Z_f}$	$\frac{-3E \cdot Z(2)}{Z_d Z_i + (Z_d + Z_i)(Z_0 + 3Z_f)}$	$\frac{E}{Z_d}$

$Z_f$  = impédance du défaut

$E$  = tension simple du générateur



Le courant de court circuit est déterminé en appliquant la loi de l'ohm à un circuit équivalent se composant d'une source constante de tension et d'une impédance variable en fonction du temps employée afin d'expliquer les changements des tensions efficaces des machines tournantes pendant le défaut. Dans un système à courant alternatif, le courant résultant du court-circuit commence avec une valeur asymétrique supérieure à la valeur stationnaire (en raison notamment de l'instant de l'apparition du court-circuit sur la sinusoïde). Le courant décroît vers une valeur équilibrée symétrique plus basse. La variation de l'impédance en fonction du temps explique l'affaiblissement du courant symétrique. Le courant de défaut se compose d'une composante continue exponentiellement décroissante superposée à une composante alternative décroissante.

Le taux d'affaiblissement des composantes continue et alternative dépend du rapport de la réactance à la résistance ( $X/R$ ) du circuit.

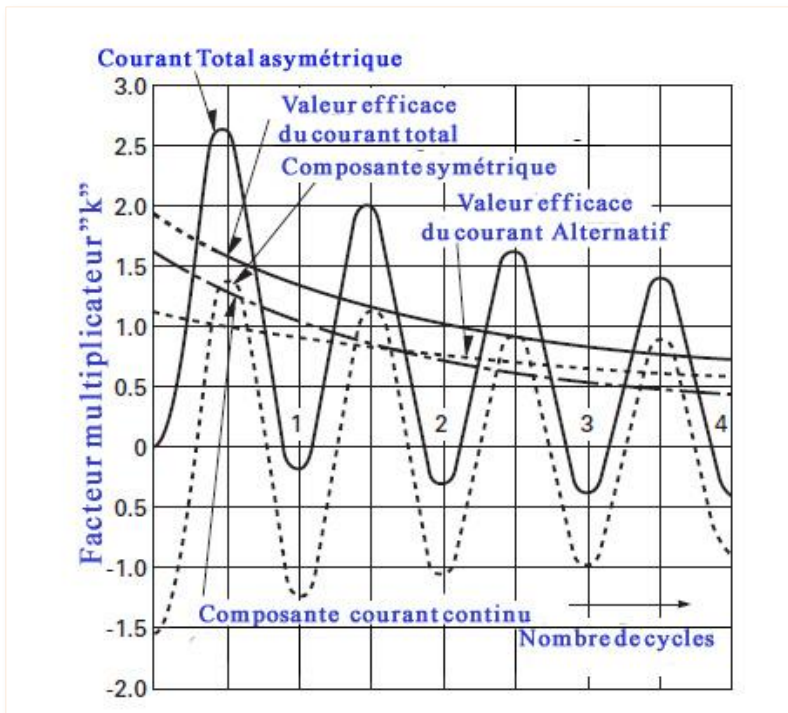


Figure 10 : Structure du courant de court-circuit

Le graphique suivant permet de déterminer le facteur de multiplication entre la valeur efficace du courant asymétrique total et la valeur efficace du courant symétrique, d'une part, et la valeur maximale asymétrique du courant total à la valeur efficace du courant symétrique d'autre part.

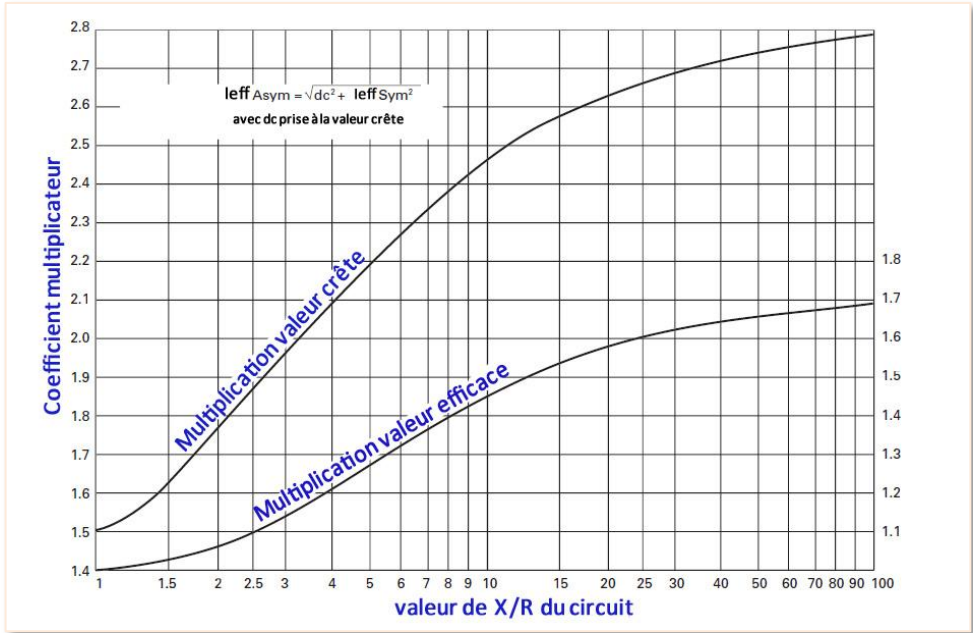


Figure 11 : Coefficient multiplicateur

Le graphique est établi à partir des formules suivantes :

$I_{\text{eff}}$  : valeur efficace du courant de court-circuit stationnaire.

$$I_{\text{Crête}} = I_{\text{eff}} * \sqrt{2} * \left(1 + e^{\frac{-\omega t}{X/R}}\right)$$

$$I_{\text{eff asym}} = I_{\text{eff}} * \sqrt{1 + e^{\frac{-2\omega t}{X/R}}}$$

Pour  $t = 10 \text{ ms}$  soit une demi période  $\frac{I_{\text{Crête}}}{I_{\text{eff}}} = \sqrt{2} * \left(1 + e^{\frac{-\pi}{X/R}}\right)$

$$\frac{I_{\text{eff asym}}}{I_{\text{eff}}} = \sqrt{1 + e^{\frac{-2\pi}{X/R}}}$$

## 2.4 Exemple pratique (cas des lignes STEG):

- **Cas 1 :**

Calcul des impédances symétriques d'une ligne triphasée avec neutre mis à la terre effectivement et distribué (cas du réseau STEG : 4 fils)

Configuration des conducteurs :

Phases: 148,1 mm<sup>2</sup> Almélec R=0,236 Ω/km

Neutre : 54,6mm<sup>2</sup> Almélec R=0,600 Ω/km

Résistivité du sol ρ=100Ω m

Fréquence 50 Hz

Flèche :2m

A.N. :

$$Z_{11} = Z_{22} = Z_{33} = 0,2866 + j*0,7538 \quad \Omega/\text{km}$$

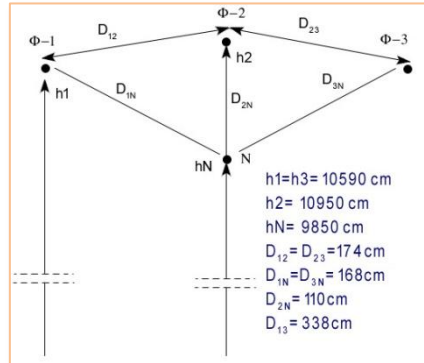
$$Z_{nn} = 0,64853 + j*0,7732 \quad \Omega/\text{km}$$

$$Z_{12} = 0,04825 + j*0,3960 \quad \Omega/\text{km}$$

$$Z_{13} = 0,04827 + j*0,3538 \quad \Omega/\text{km}$$

$$Z_{1n} = Z_{3n} = 0,04833 + j*0,3859 \quad \Omega/\text{km}$$

$$Z_{2n} = 0,04831 + j*0,4059 \quad \Omega/\text{km}$$



$$|A^{4*4}| = \begin{bmatrix} 0,28462 + 0,75384i & 0,04825 + 0,39602i & 0,048271 + 0,35383i & 0,048333 + 0,38593i \\ 0,048252 + 0,39602i & 0,28458 + 0,75388i & 0,048252 + 0,39602i & 0,048313 + 0,4059i \\ 0,048271 + 0,35383i & 0,048252 + 0,39602i & 0,28462 + 0,75384i & 0,048333 + 0,38593i \\ 0,048333 + 0,38593i & 0,048313 + 0,4059i & 0,048333 + 0,38593i & 0,64853 + 0,77321i \end{bmatrix}$$

La réduction de **Kron** pour le calcul de la nouvelle matrice :  $Z_{ij}^{3*3} = Z_{ij} - \frac{Z_{in}Z_{ni}}{Z_{nn}}$

$$|A^{3*3}| = \begin{bmatrix} 0,35364 + 0,61265i & 0,12791 + 0,23848i & 0,11729 + 0,21263i \\ 0,12791 + 0,23848i & 0,37643 + 0,57814i & 0,12791 + 0,23848i \\ 0,11729 + 0,21263i & 0,12791 + 0,23848i & 0,35364 + 0,61265i \end{bmatrix}$$

La matrice des composantes symétrique se déduit de la matrice réduite par la transformation de la **Fortescue** :

$$|Z| = \frac{1}{3} * \begin{vmatrix} 1 & 1 & 1 \\ 1 & a & a^2 \\ 1 & a^2 & a \end{vmatrix} * |A^{3*3}| * \begin{vmatrix} 1 & 1 & 1 \\ 1 & a^2 & a \\ 1 & a & a^2 \end{vmatrix}$$

$$|Z| = \begin{vmatrix} 0.6053 + j*1.0550 & -0.0063 + j*0.0048 & -0.0010 - j* 0.0079 \\ -0.0010 - j*0.0079 & 0.2362 + j*0.3523 & 0.0244 + j* 0.0144 \\ -0.0063 + j*0.0048 & -0.0247 + j*0.0140 & 0.2362 + j*0.3523 \end{vmatrix}$$

D'où

$$\begin{aligned} Z_0 &= \mathbf{0,6099 + j * 1,0608 \quad \Omega/km} \\ Z_d = Z_i &= \mathbf{0,2367 + j * 0,3707 \quad \Omega/km} \end{aligned}$$

- **Cas 2 :**

Calcul des impédances symétriques de la même ligne sans le conducteur neutre (ligne 3 fils) :

En utilisant les équations de Carson et les mêmes transformations, on trouve pour une ligne sans neutre

$$\begin{aligned} Z_0 &= \mathbf{0,3812 + j*1,5177 \quad \Omega/km} \\ Z_d = Z_i &= \mathbf{0,2363 + j*0,3719 \quad \Omega/km} \end{aligned}$$

Comparons les rapports  $\frac{X_0}{X_d}$  pour les deux configurations

Type de ligne	$\frac{X_0}{X_d}$	EFF
Ligne avec neutre distribué	2,99	1,212
Ligne sans neutre distribué	4,29	1,387

**Conclusion :** les calculs montrent bien que la ligne avec neutre distribué (4fils) répond mieux aux conditions d'un réseau avec mise à la terre effective du neutre.

- **Cas 3 :**

Ligne monophasée 54,6 mm<sup>2</sup> almélec avec neutre de même section:

$$Z_{11} = 0,64847 + j*0,7732 \quad \Omega/km$$

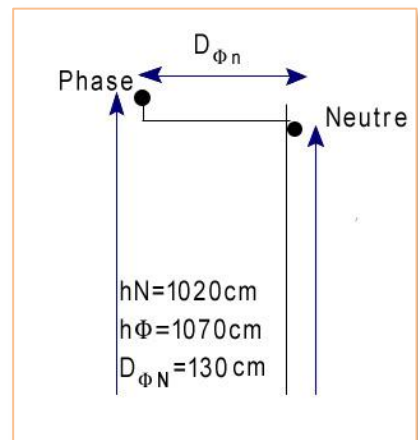
$$Z_{1n} = 0,04835 + j*0,4178 \quad \Omega/km$$

$$Z_{nn} = 0,6485 + j*0,7732 \quad \Omega/km$$

$$Z = Z_{11} - (Z_{1n} * Z_{n1}) / Z_{nn}$$

$$\mathbf{Z = 0.7275 + j*0.6168 \quad \Omega/km \text{ et}}$$

$$\mathbf{|Z| = 0,9538 \quad \Omega/km}$$



- **Cas 4 :**

Ligne monophasée 54,6 mm<sup>2</sup> almélec sans neutre (SWER):

$$Z = 0,64847 + j*0,77327 \quad \Omega/\text{km} \text{ et}$$

$$|Z| = 1,0092 \quad \Omega/\text{km}$$

L'impédance dans le cas du SWER est plus grande, et la chute de tension est plus importante pour la même charge distribuée.

- **Cas 5 :**

Calcul du courant de court-circuit triphasé et monophasé

Ligne triphasée 30 kV ;

Section des conducteurs : 148 mm<sup>2</sup> ;

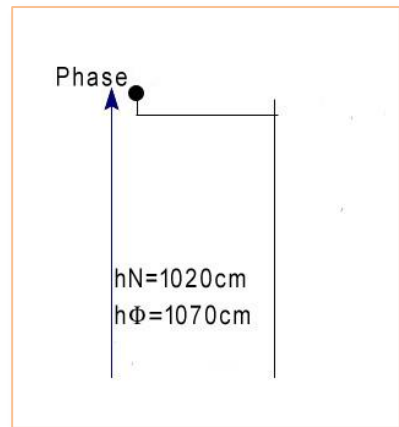
Résistance du défaut à la terre :  $R_f = 40 \Omega$  ;

Distance du défaut :  $D_f$  .

$$X_{\text{Transfo}} = 2,7 \quad \Omega$$

$$X_{\text{BPN}} = 9 \quad \Omega$$

$$I_{\text{CC mono}} = \frac{3E}{Z_d + Z_i + Z_0 + 3R_f} \quad \text{et} \quad I_{\text{CC tri}} = \frac{E}{Z_d}$$



$D_f$	(km)	1	10	40	100	150
$I_{\text{CC tri}}$	(A)	5657	2602	899	388	263
$I_{\text{CC mono}}$	$R_f=0 \Omega$	3208	1539	546	238	161
	$R_f=40 \Omega$	425	386	283	175	131

Les valeurs des courants de défaut maximum ( $R_f=0 \Omega$ ) et minimum ( $R_f= 40 \Omega$ ) permettent de choisir les valeurs des réglages des disjoncteurs et de choisir les calibres des fusibles de protection des dérivations.

La Valeur crête du courant de court-circuit maximum sera utilisée pour le calcul des efforts électrodynamiques instantanés lors des défauts.

$$I_{\text{crête}} = I_{\text{eff}} * \sqrt{2} * \left(1 + e^{\frac{-\pi}{X/R}}\right)$$

## 2.5 Simulation du comportement de différents types de réseaux MT

Une simulation des comportements des lignes aériennes en fonction du mode de mise à la terre est effectuée à l'aide du logiciel MATLAB/ SIMULINK.

Les paramètres des lignes sont calculés directement en utilisant la bibliothèque du logiciel SIMULINK et en introduisant les caractéristiques électriques et mécaniques des conducteurs (diamètres, résistances, écartements, hauteurs par rapport au sol etc.)

**Cas1** : ligne avec neutre impédant :

Source : triphasée 30kV,  $X_d = 2,513 \Omega$ ,  $R_d = 0,3 \Omega$ ,  $X_0 = 59 \Omega$ ,  $R_0 = 3 \Omega$

**Cas 2** : ligne avec neutre effectivement mis à la terre au poste source et non distribué (ligne à 3 fils):

Source : triphasée 30kV,  $X_d = 2,513 \Omega$ ,  $R_d = 0,3 \Omega$ ,  $X_0 = 2,98 \Omega$ ,  $R_0 = 0,3 \Omega$

**Cas 3** : ligne avec neutre effectivement mis à la terre au poste source et distribué (ligne à 4 fils):

On considère que la ligne est composée de quatre conducteurs et en mettant le neutre à la terre au poste HT/MT et le long de la ligne, pour la simplification du modèle nous avons considéré une mise à la terre tous les 1000 mètres avec une résistance de mise à la terre de  $10 \Omega$ .

Source : triphasée 30kV,  $X_d = 2,513 \Omega$ ,  $R_d = 0,3 \Omega$ ,  $X_0 = 2,98 \Omega$ ,  $R_0 = 0,3 \Omega$

Type	nature /section mm <sup>2</sup>	Longueur km	$R_d - R_0$ $\Omega/\text{km}$	$X_d - X_0$ $\Omega/\text{km}$	Tension kV
Neutre impédant	Almélec 148	20	0,2364 0,3810	0,3719 1,5179	30
Neutre MALT non distribué	Almélec 148	20	0,2364 0,3810	0,3719 1,5179	30
Neutre MALT distribué (4 fils)	Almélec 148+54,6	20	Matrice des impédances (4x4)		30

Un défaut monophasé à la terre de résistance égale à  $0,001 \Omega$  est simulé successivement sur chaque phase des lignes et les tensions des autres phases sont visualisées.

Afin d'analyser les surtensions transitoires apparaissant sur les phases saines, les défauts sont programmés à 40 ms et à 45 ms.

Choix de la phase en défaut →

Résistance du défaut →

Résistance du défaut à la terre →

Choix du moment du défaut →

Figure 12: Exemple de calcul des paramètres de ligne

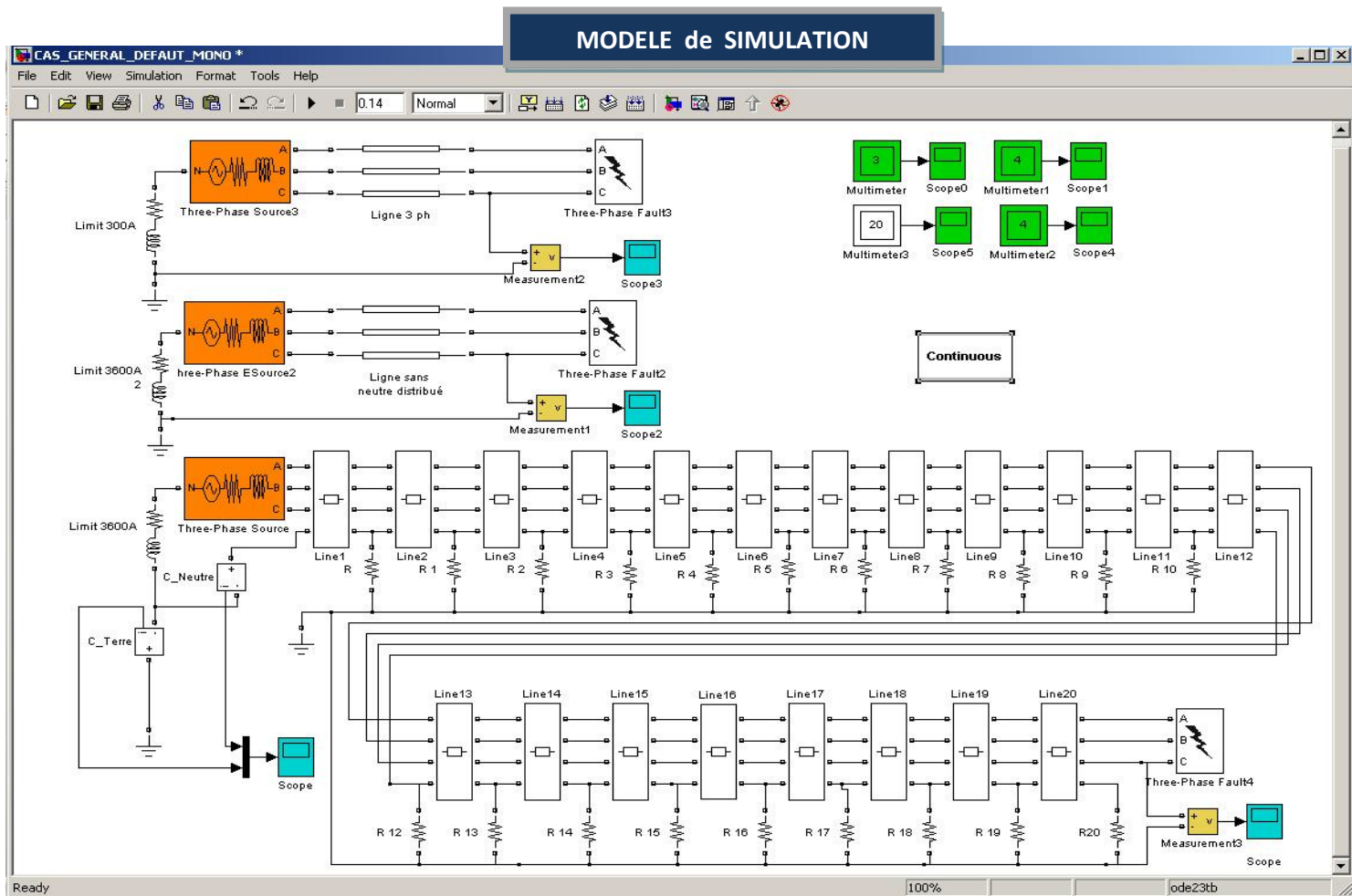


Figure 13 : Modèle SIMULINK



## 2.6 Discussion des résultats des simulations

### 2.6.1 Les tensions de défaut

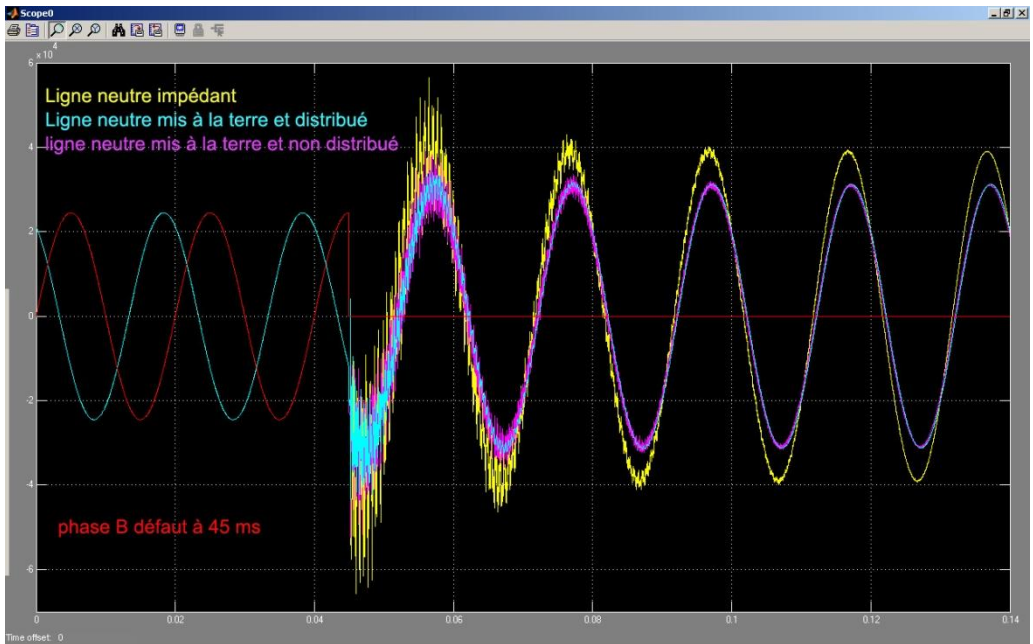


Figure 14: Enregistrement des tensions lors d'un défaut monophasé à la terre  $t=45$ ms

Le graphique de la [figure 14](#) montre que, pour un défaut apparaissant sur la phase 2 et au maximum de la sinusoïde, (que):

- La surtension permanente apparaissant sur la phase 3 de la ligne à neutre impédant est supérieure aux surtensions apparaissant sur les deux autres lignes. Ceci s'explique par la valeur de la réactance de mise à la terre et de limitation du courant homopolaire ;
- Les surtensions permanentes sont pratiquement les mêmes pour la ligne à neutre mis effectivement à la terre et distribué et la ligne avec neutre mis effectivement à la terre et non distribué ;
- Les surtensions transitoires apparaissant à l'instant du défaut sont plus importantes sur la ligne à neutre impédant.

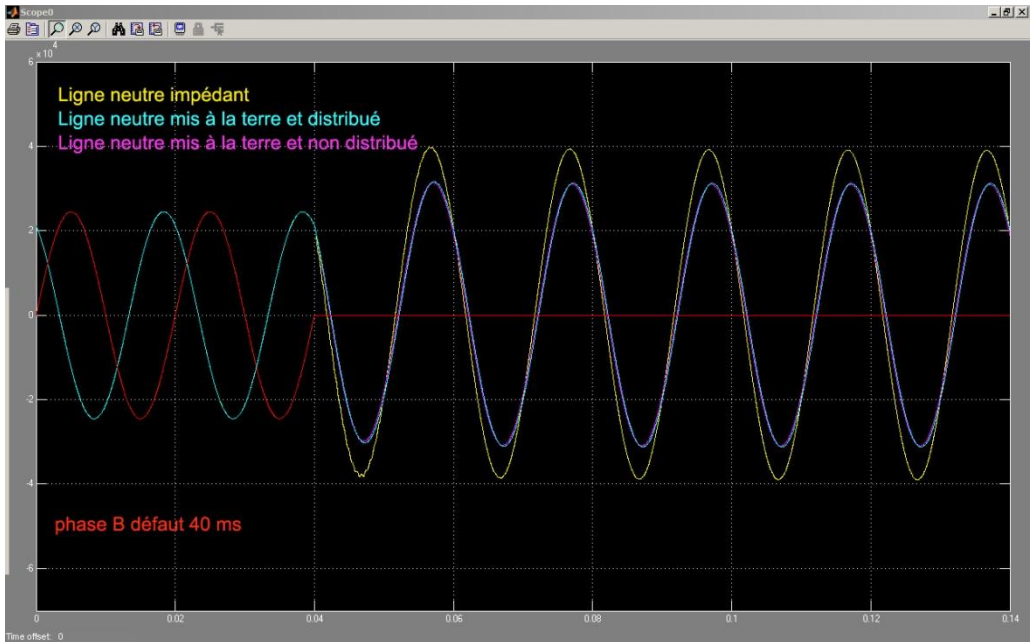


Figure 15 : Enregistrement des tensions lors d'un défaut monophasé à la terre  $t=40\text{ms}$

Le graphique de la figure 15 montre que, pour un défaut apparaissant sur la phase 2 au passage par zéro de la tension :

- Les surtensions permanentes sont les mêmes que dans le cas précédent ;
- Les surtensions transitoires apparaissant sur les phases saines sont faibles ;

Dans les deux cas de court-circuit simulés, les coefficients de surtensions sont :

Type de ligne	$X_0/X_d$	$X_0/X_d$	$EFF^1$
	Global	ligne	Global
Ligne à neutre impédant	9,870	4,081	1,647
Ligne à neutre effectivement mis à la terre et non distribué (3 fils)	3,350	4,081	1,386
Ligne à neutre effectivement mis à la terre et distribué (4 fils)	Matrice 4*4		1,313

<sup>1</sup> L'EFF est calculé en tenant compte des impédances des sources.

## 2.6.2 Les courants de défaut

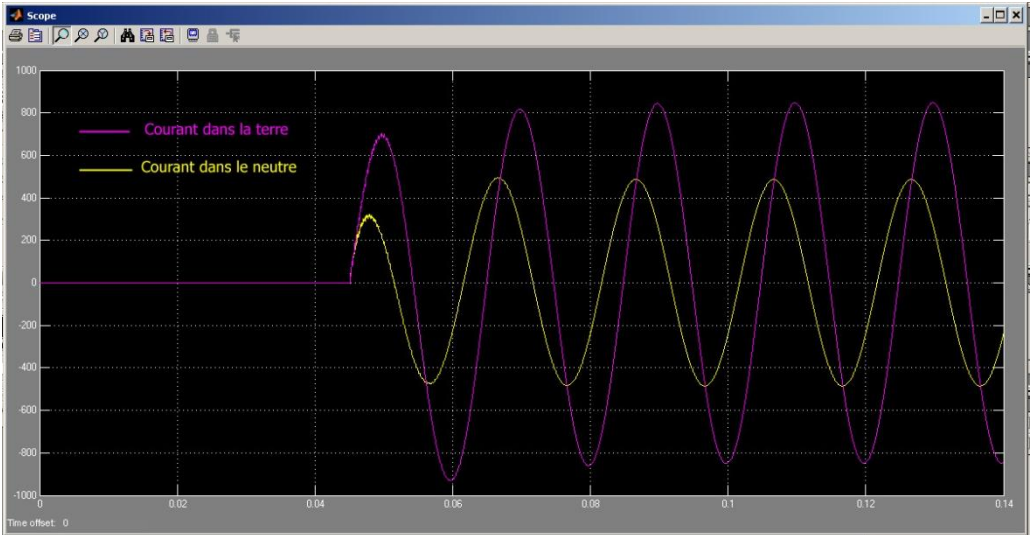


Figure 16 : Courant de terre et de neutre

### 2.6.3 Répartition du courant de retour à la source entre la terre et le neutre :

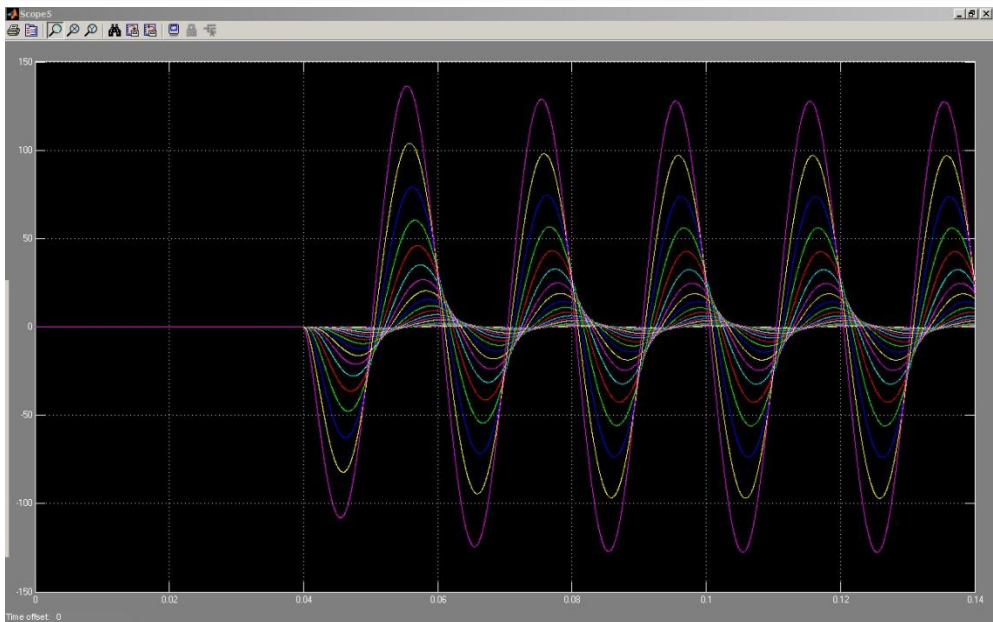
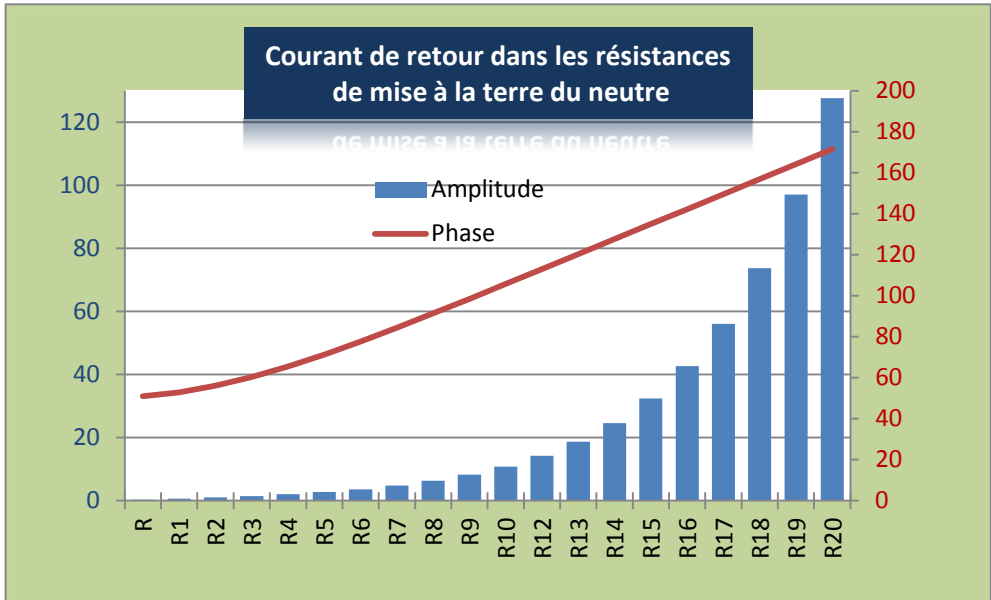
La figure (i) montre la répartition du courant de défaut entre le neutre et la terre, en effet les résistances de mise à la terre du neutre participent au retour du courant du point du défaut jusqu'à la source.

On remarque notamment le déphasage entre les deux courants car les deux chemins de retour n'ont pas le même rapport X/R. Le rapport  $I_n/I_t$  est égal à 0,6.

Par ailleurs, le courant dans le neutre est la somme du courant ramené par les différentes résistances de mise à la terre et du courant induit dans le conducteur neutre par le courant de défaut dans la phase.

## Répartition du courant de retour par le neutre entre les différentes résistances de mise à la terre du neutre :

La figure (j) montre la répartition du courant total retournant par le neutre entre les différentes prises de terre de ce dernier.



**Figure 17 : Répartition du courant dans les résistances de mise à la terre (court-circuit franc  $\Phi 2$ /terre)**

### 3. CHAPITRE 3

#### 3.1 Le système électrique tunisien

Amorcé depuis les années quarante, le système électrique de la Tunisie est le résultat d'une succession de stratégies de développement social et économique (, en). En effet, avant la nationalisation du secteur en 1962, l'électricité en Tunisie était gérée par plusieurs sociétés privées et le réseau électrique couvrait le nord du pays et plus particulièrement les régions occupées par les colons. Seuls les grandes villes, les centres miniers et certaines grandes fermes étaient électrifiés.

Le réseau de transport en 90 kV reliait quelques centrales hydrauliques et une centrale thermique aux centres de consommation. Il était interconnecté avec le réseau algérien par deux lignes 90 kV. L'alimentation électrique du reste des villes du centre et du sud tunisien était assurée par des centrales autonomes.

Le réseau de distribution était embryonnaire et desservait essentiellement les centres administratifs, les zones de production minière ou agricole et quelques quartiers des grandes villes du pays.

Avec la nationalisation, le taux d'électrification global était de 21%, celui du rural ne dépassait pas 6%, et la puissance installée était de 100 MW.

C'est à partir des années 70, que les pouvoirs publics, dans le cadre de la politique globale d'aménagement du territoire, avaient entrepris la réalisation d'un ensemble de programmes d'électrification du pays et plus particulièrement des zones rurales. Ces programmes visent, entre autres, à réduire les disparités économiques entre les différentes régions du pays et à partager plus équitablement les fruits de la croissance économique.

Le taux de l'évolution de la demande électrique a été supérieur à 10% pendant les décennies 70 et 80 pour se stabiliser aux environs de 5% à partir des années 90. Cette demande a été entièrement satisfaite par le système électrique tunisien. En effet, la STEG a systématiquement programmé la réalisation à temps des centrales de production électrique et des ouvrages de transport pour éviter tous les risques de délestage de la charge.

Pour la gestion de son système électrique, la STEG a rénové son dispatching national à deux reprises (en 1986 et en 2010) et a créé sept centres régionaux de conduite des réseaux de distribution.

Les graphiques suivants montrent les efforts réalisés dans le domaine de l'électrification du pays.

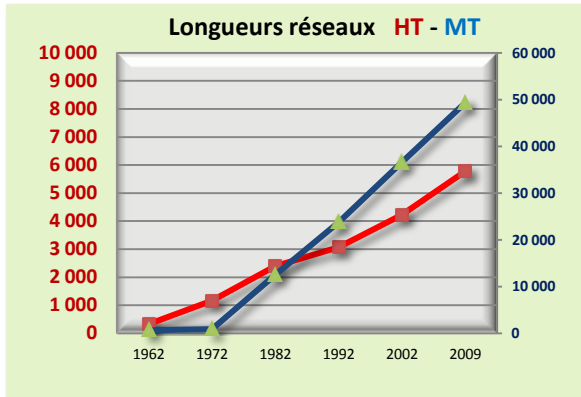


Figure 18 : Évolution des réseaux HT et MT

Les programmes d'électrification en général et de l'électrification rurale en particulier ont induit un développement remarquable des industries électromécaniques. En effet, au début des années soixante dix, la quasi totalité des équipements était importée de l'étranger. Les programmes de développement ont encouragé les investisseurs tunisiens à promouvoir des projets industriels de fabrication de matériel électrique.

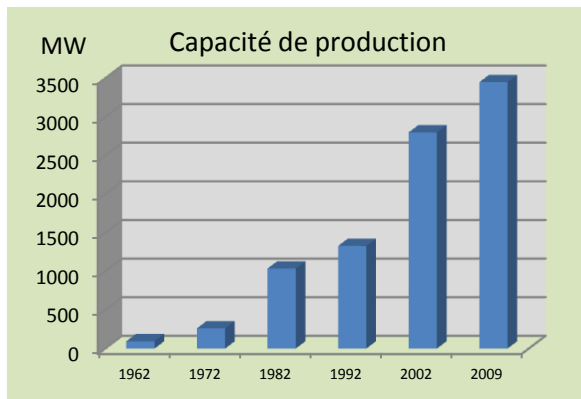


Figure 19 : Évolution de la capacité de production

Outre le développement social et économique des zones urbaines, toutes les enquêtes menées dans les zones rurales ont montré que les conditions de vie des ménages ruraux se sont améliorées grâce au confort quotidien apporté par l'électrification des logements. Les familles ont également profité des améliorations des services sociaux de base que le raccordement des établissements scolaires, des centres de soins, des locaux culturels ou des centres d'alphabétisation a entraînées.

### 3.2 Le transport de l'électricité

Les niveaux tensions utilisés pour le réseau à haute tension sont le 400, 225, 150 et le 90 kV. Le réseau est essentiellement constitué de lignes aériennes sauf dans la capitale où, pour des considérations d'urbanisme et de servitude, certaines liaisons sont souterraines.

Le réseau tunisien est interconnecté avec le réseau algérien avec deux lignes en 90kV, une ligne en 150 kV et deux lignes en 225 kV. Une nouvelle interconnexion en 400 kV est en cours de mise en service. Deux interconnexions avec le réseau libyen sont construites et non fonctionnelles actuellement.

La STEG utilise le CPL (courant porteur ligne) pour les besoins de la télé-conduite du système électrique. Actuellement, elle généralise l'utilisation des câbles de garde équipés de fibres optiques pour son système de transmission de données, notamment après la mise en service du nouveau dispatching national.

Les transformateurs HT/MT sont à double enroulements et sont couplés en étoile neutre mis à la terre coté HT et en triangle coté MT. La mise à la terre du neutre MT est assurée par une bobine de point neutre (BPN) ayant des caractéristiques

adaptées à la puissance du transformateur HT/MT. L'impédance homopolaire de la BPN est choisie de façon à respecter les conditions suivantes :

$X_0 / X_d < 3$  et  $R_0 / X_d < 1$ , au niveau du jeu de barres 30 kV.

Actuellement, la STEG a normalisé la gamme 40 MW comme puissance unitaire pour les transformateurs HT/MT, avec au maximum trois transformateurs par poste. La puissance garantie est ainsi de 80MW. Cependant, cette puissance peut être supérieure s'il existe un inter-appui entre deux postes injecteurs.



Ligne 225 kV Rades-Naassen

### 3.3 La production de l'électricité

La STEG disposait jusqu'en 1996 du monopole de production, de transport et de distribution de l'électricité. Ce monopole fût levé par la loi du 1er avril 1996 qui autorise l'État à octroyer à des producteurs indépendants des concessions de production d'électricité en vue de sa vente exclusive à la STEG.

La demande nationale d'électricité est totalement satisfaite par les centrales de production d'électricité de la STEG et du seul producteur privé en Tunisie.

Le parc de production de la Tunisie est composé de centrales de base constituées par des turbines à vapeur et des turbines à gaz en cycle combiné, et des centrales de pointe constituées par des turbines à gaz en cycle ouvert.

La capacité installée du parc de production est de 3600 MW en 2010. Bien que certaines centrales soient prévues pour un fonctionnement au fuel lourd et au gaz, le combustible utilisé est essentiellement le gaz naturel.

La STEG dispose aussi d'une centrale éolienne de 55MW et d'un parc hydraulique de 66 MW environ.

La production nationale a atteint 14,8 GWh en 2010 pour une pointe estivale de 3400 MW.



Centrale thermique de Rades  
(640 MW)

Centrale à cycle combiné de  
Souss (360MW)





### 3.4 La distribution de l'électricité

La distribution de l'électricité en Tunisie est assurée par la STEG depuis la nationalisation en 1962. Après avoir mis en place les structures régionales pour la gestion de la clientèle et pris en main l'exploitation des ouvrages existants, les ingénieurs de la STEG ont entamé un travail de standardisation des niveaux de tension et des ouvrages depuis les années 70. C'est ainsi que trois niveaux de tension ont été retenus pour le réseau de distribution (,) : le 30 kV pour l'ensemble du pays, le 10 kV pour les réseaux souterrains des villes du nord et du centre et le 15 kV pour les villes du sud.

Les programmes d'électrification ont concerné aussi bien les zones urbaines que les zones rurales où les investissements ont été pris en charge par l'État à concurrence de 80%. Les bénéficiaires ne finançaient que les branchements en basse tension, ce qui représentait environ 10% de l'investissement. Le reste étant pris en charge par la STEG.

Les graphiques suivants montrent les réalisations de la STEG, notamment en matière d'électrification des zones rurales et des abonnés raccordés au réseau.

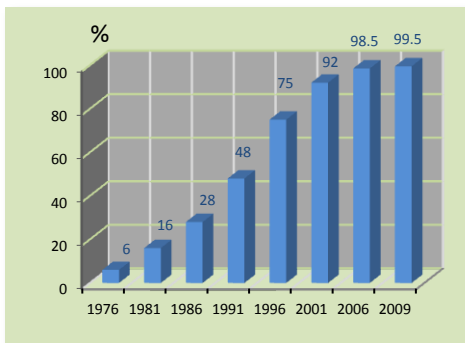


Figure 20: Taux d'électrification rurale

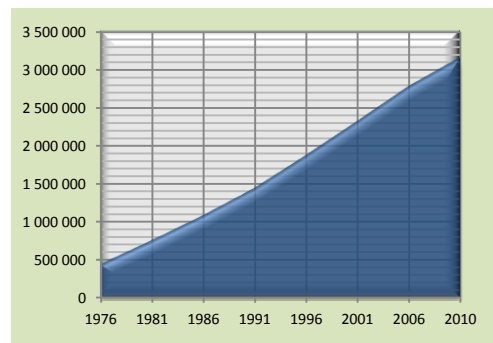


Figure 21 : Evolution du nombre d'abonnés

### 3.5 Le réseau tunisien de distribution de l'électricité

Ce paragraphe sera consacré à l'explication des raisons qui ont conduit la STEG à adopter, pour son réseau de distribution moyenne tension, le mode avec neutre effectivement mis à la terre.

On procédera à la description des principaux constituants du réseau, ainsi que du mode de protection retenu pour l'élimination rapide des défauts, la réduction des contraintes électriques et l'amélioration de la qualité du service.

En 1973 la moitié de la population du pays vivait dans les zones rurales dont 6% seulement était raccordée au réseau électrique. Les pouvoirs publics, conscients du rôle du développement rural, ont toujours inscrit L'électrification rurale au rang des priorités dans les plans nationaux de développement successifs.

Afin d'optimiser l'utilisation des ressources affectées à l'électrification, la STEG a décidé d'élaborer un plan pluriannuel de développement de ses réseaux de distribution : 'le Plan Directeur de la Distribution'

Devant l'ampleur des investissements nécessaires et compte tenu des ressources limitées, la STEG a décidé, avant d'élaborer ce Plan Directeur de la Distribution, de procéder à une étude préliminaire pour évaluer l'ensemble du système de distribution, avec toutes ses composantes techniques, financières, commerciales... Cette étude, menée avec la collaboration d'un bureau d'études extérieur et intitulée « Audit Technique de la Distribution » a permis d'élaborer une analyse critique de l'ensemble du système de distribution en Tunisie.

C'est dans le cadre de cette analyse que s'est posée la question de savoir si la technique de distribution utilisée était la mieux adaptée au contexte socio-économique de la Tunisie. L'utilisation du monophasé en moyenne tension a été envisagée étant donné que dans les recommandations de l'audit technique il était indiqué que « *Lorsque le niveau de revenu des populations agricoles dispersées permettra de les ranger dans la catégorie des clients potentiels, il sera souhaitable d'étudier l'intérêt d'un mode nouveau d'alimentation de ces zones, soit par ligne monophasée .... soit même en envisageant la ligne monopolaire à conducteur unique à retour par la terre... »*

L'étude du Plan Directeur de la Distribution a confirmé les recommandations de l'Audit Technique de la Distribution, relatives à l'usage du monophasé en

moyenne tension et a défini les critères socio-économiques de classement des villages à électrifier.

Différentes simulations ont été effectuées sur des projets types pour comparer les résultats aux attentes espérées. C'est ainsi que les calculs ont montré les gains suivants à réaliser par rapport aux réseaux triphasés trois fils classiques :

	Triphasé 4 fils	Monophasé entre phases (biphasé)	Monophasé entre phase et neutre
Lignes MT	+ 15%	-15 à -25 %	-30 à -40 %
Postes MT/BT	–	-5 à 10 %	-15 à -20 %
Réseau BT	–	-5 à -10 %	-5 à -10 %
Globalement	+5%	-10 à -15 %	-18 à -25 %

Compte tenu des résultats évidents de la rentabilité de l'introduction de la distribution monophasée MT, la recommandation de modification du système a été adoptée par les dirigeants de la STEG. Le nouveau système, baptisé « système MALT» par référence à la mise effective à la terre du neutre du réseau, a été adopté officiellement le 29 janvier 1976. Cette décision a été le point de départ du programme de passage de l'ancien réseau électrique 30kV de la STEG (à neutre impédant) à un réseau à neutre effectivement mis à la terre. Ce passage a été effectué progressivement par les ingénieurs et techniciens de la STEG durant la période 1976-1979.

En plus des aspects économiques, les avantages techniques suivants ont confirmé le bien fondé du choix fait par la STEG :

- Réduction des surtensions de manœuvres et lors des défauts ;
- Réduction de la tension d'isolement des équipements ;
- Élimination automatique du tronçon de ligne en défaut ;
- Meilleure sélectivité et localisation plus facile des défauts ;
- Réduction des temps de coupures de la clientèle ;
- Manutention plus aisée des transformateurs.

### 3.6 Les aspects techniques

Dans cette section nous nous intéresserons plus particulièrement au réseau 30 kV qui représente plus de 90% de l'ensemble du réseau de distribution en Tunisie. En effet, l'utilisation des tensions 10 et 15 kV a été volontairement limitée aux zones historiquement alimentées par ces tensions. Toutes les extensions autour de ces zones sont réalisées en 30 kV.

#### 3.6.1 Structure générale des réseaux de distribution

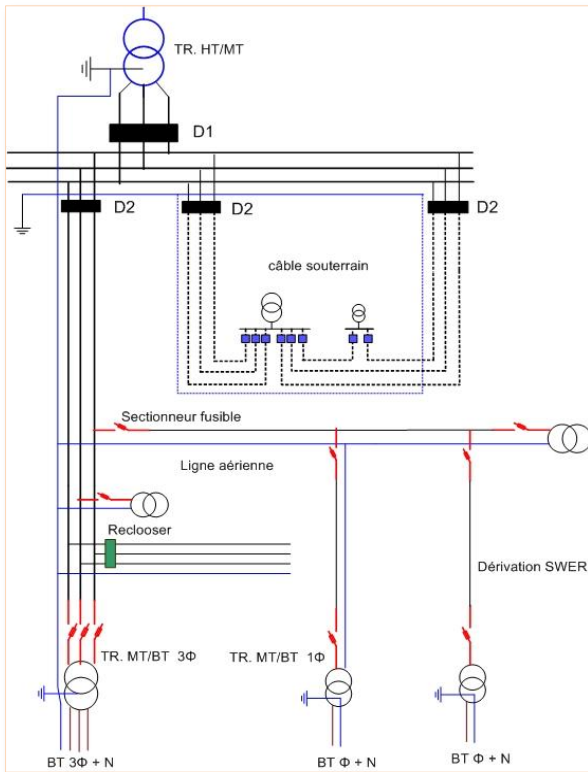


Figure 22 : Structure des réseaux de distribution

Les réseaux de distribution souterrains ont généralement une structure en coupure d'artère entre deux sous-stations ou à partir de la même sous-station, tandis que les réseaux aériens ont une structure arborescente avec une ossature principale de forte section, et des dérivations secondaires de sections plus faibles pour desservir les villages et les groupements d'habitants.

Les réseaux de distribution en basse tension sont soit monophasés, s'ils sont alimentés par un poste de transformation monophasé, ou triphasés, s'ils sont

alimentés par un poste de transformation triphasé. Les branchements sont en grande majorité monophasés même dans les zones alimentées en triphasé. En effet, actuellement tous les appareils électroménagers sont monophasés

### 3.6.2 Structure d'un départ aérien 30kV

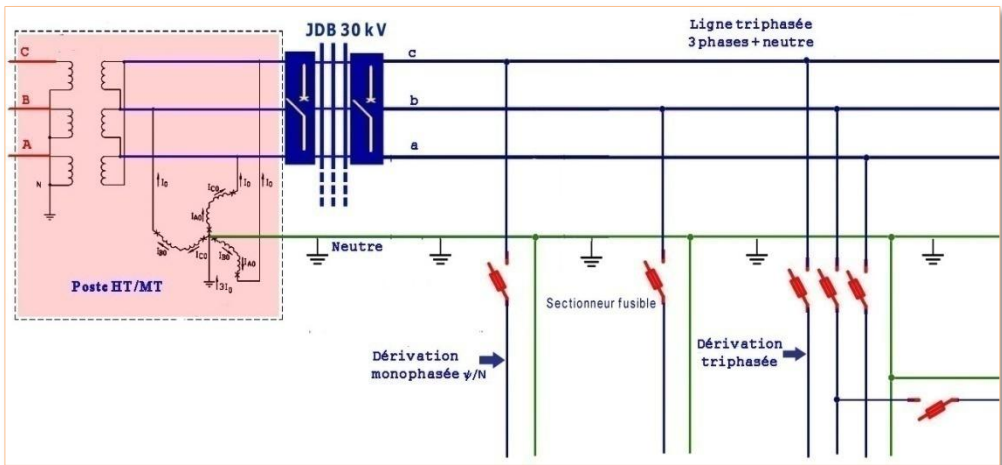


Figure 23 : Structure d'un départ aérien 30 kV

Un départ 30 kV aérien est constitué d'une ossature principale triphasée avec neutre distribué et mis à la terre en plusieurs points sur le parcours de la ligne. Des dérives triphasées ou monophasées sont raccordées au départ principal et desservent sur des distances plus ou moins longues les charges triphasées ou monophasées.

Les conducteurs des lignes sont dimensionnés pour supporter les courants de charge et le courant de circuit maximum.

Les dérives monophasées sont réparties sur les trois phases pour réduire le déséquilibre des courants du départ afin de réduire les pertes et d'améliorer la tension. La chute de tension ne doit pas dépasser 7% de la tension nominale.

Le neutre est distribué aussi bien sur les dérives triphasées que sur les dérives monophasées. Son rôle est fondamental, en effet, il est le circuit de retour principal du courant de déséquilibre des transformateurs triphasés et il permet d'alimenter les transformateurs monophasés entre une phase et le neutre. Sa mise à la terre le long de la ligne permet de stabiliser la tension du neutre par rapport à la terre et assurer un fonctionnement normal des différents équipements.

Sans la distribution du neutre, les courants de déséquilibre des charges triphasées et le courant de retour des charges monophasées passeraient par les prises de terre des neutres des transformateurs. Le passage d'un courant de charge permanent dans une prise de terre change les caractéristiques du sol

autour de la prise et, par conséquence, la valeur de son impédance et son comportement dans le temps.

L'impédance de la mise à la terre dépend de la résistivité du sol qui varie de manière importante en fonction de la nature et de l'humidité du sol. Ainsi, la rupture ou la dégradation de cette prise présentera un risque majeur pour les équipements et les clients alimentés en basse tension.

### 3.6.3 La protection du départ au poste HT/MT

Un départ 30 kV est protégé par un disjoncteur associé à une chaîne de mesure et des relais qui assurent la coordination entre les différents appareils de protection du poste source en amont, notamment la protection du transformateur HT/MT et du jeu de barres, et les appareils de protection en aval tels que les fusibles, les interrupteurs à commande automatique et les disjoncteurs-réenclencheurs.

Chaque appareil de protection correspond à une zone de protection. Aussi les réglages de l'appareil doivent-ils assurer un fonctionnement fiable dans cette zone.

Pour le réseau aérien, le ré-enclenchement est utilisé pour minimiser le temps de coupure de la charge et parce que la majorité des défauts qui affectent les lignes aériennes sont fugitifs (auto-extinguibles).

Afin d'assurer la coordination des disjoncteurs des départs avec les fusibles et les disjoncteurs des dérivations, la STEG a choisi des relais de déclenchement à temps très inverse (*Very Inverse Time Relay*).

La propriété fondamentale de ces relais est leur fonctionnement dans un délai inversement proportionnel au courant de défaut, comme illustré par les courbes caractéristiques montrées ci-après. Leur avantage par rapport aux relais à temps constant est que, pour les courants très élevés, des temps de déclenchement beaucoup plus courts peuvent être obtenus sans risque de perte de la sélectivité de la protection. On peut associer au relais à temps inverse un élément instantané réglé pour le courant maximum. Ceci permet de réduire le temps d'élimination des défauts francs, notamment lorsque la puissance de court circuit est importante, et améliore la sélectivité entre plusieurs protections en cascade.

Les relais à temps inverse sont généralement classés selon leur courbe caractéristique qui indique la vitesse d'opération. Ils sont généralement répartis en tant qu'étant 'inverses', 'très inverses', 'extrêmement inverses' ou 'à temps étendu'. Ils sont aussi désignés par IDMT (*inverse definite minimum time*)

Le temps de fonctionnement est défini conformément aux équations suivantes pour les normes CEI, BS et ANSI :

Caractéristique du relais	CEI - BS	ANSI
Temps inverse Standard	$t = \frac{0.14}{(I/I_p)^{0.02} - 1} \cdot T_p$	$t = \left( \frac{8.9341}{(I/I_p)^{2.0918} - 1} + 0.17966 \right) \cdot TD$
Temps très inverse	$t = \frac{13.5}{(I/I_p) - 1} \cdot T_p$	$t = \left( \frac{3.922}{(I/I_p)^2 - 1} + 0.0982 \right) \cdot TD$
Temps extrêmement inverse	$t = \frac{80}{(I/I_p)^2 - 1} \cdot T_p$	$t = \left( \frac{5.64}{(I/I_p)^2 - 1} + 0.02434 \right) \cdot TD$
Temps inverse étendu	$t = \frac{120}{(I/I_p) - 1} \cdot T_p$	$t = \left( \frac{5.6143}{(I/I_p) - 1} + 2.18592 \right) \cdot TD$
<i>t</i> = temps de fonctionnement <i>T<sub>p</sub></i> = valeur du coefficient multiplicateur de temps	<i>I</i> = Courant de défaut <i>I<sub>p</sub></i> = valeur de réglage du courant <i>TD</i> = time dial setting	

Caractéristique  $t = f(I, T_p)$

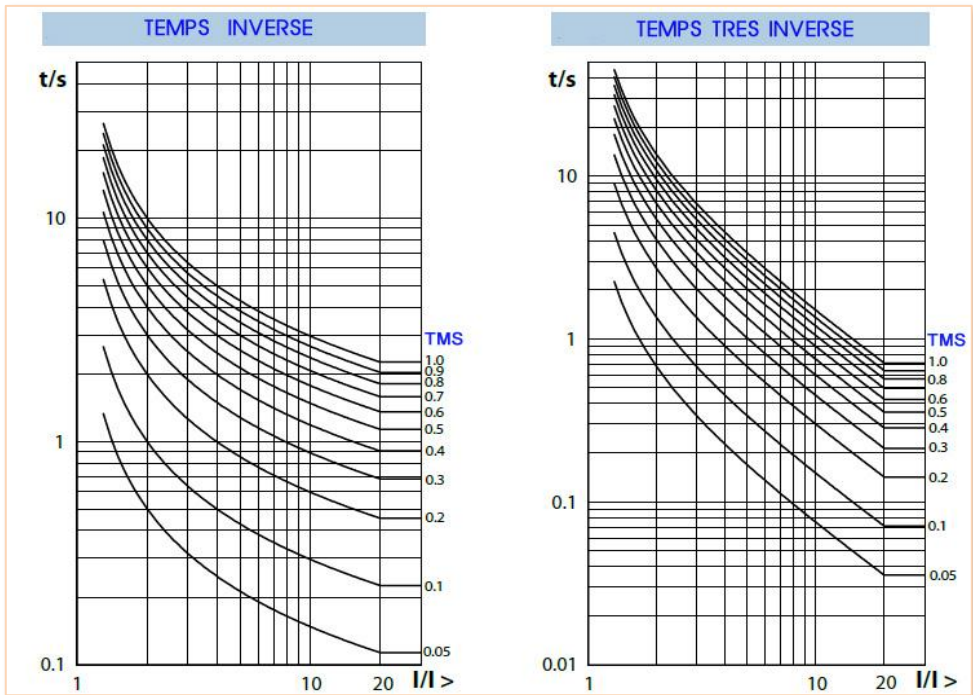
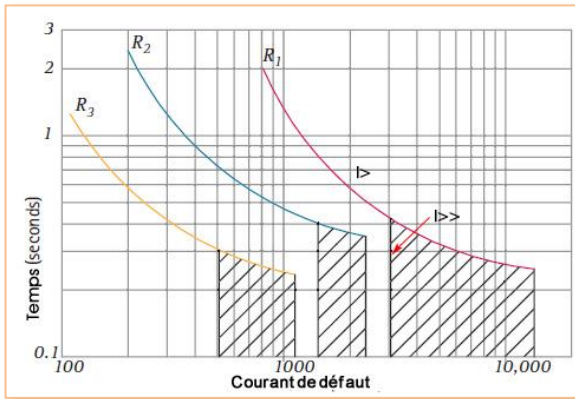


Figure 24 : Courbes de déclenchement de relais à temps inverse



La coordination entre R1, R2 et R3 est assurée par le choix des valeurs de réglage de  $I_p$  et de  $T_p$  pour la sélection de la courbe de déclenchement à temps inverse. Le réglage de l'élément instantané ( $I>>$ ) permet d'affiner la coordination pour le courant maximum dans la zone de protection de chaque relais.

Les différents réglages des seuils de déclenchement doivent tenir compte de toutes les contraintes de fonctionnement de la ligne telles que :

- La charge maximale de la ligne ;
- Les impédances mises en jeu ;
- La valeur du courant maximum de défaut (jeu de barres) ;
- La valeur du courant minimum de défaut biphasé ou phase terre avec une résistance de défaut de quelques dizaines d'Ohm ( $40 \Omega$  à la STEG) ;
- La coordination avec les protections amont et aval ;
- La valeur du courant de rétablissement de la ligne ;
- La valeur du courant asymétrique du défaut.

Pour assurer une bonne sélectivité entre deux protections, il y a lieu de considérer les temps inhérents au fonctionnement des différents organes de la protection :

- Temps de déclenchement de la protection aval ;
- Erreur sur le temps du relais (CEI 60255-4) ;
- Erreur de mesure du TC ;
- Le temps de retour du relais (*overshoot time*)
- Temps de coupure du disjoncteur ;
- Marge de sécurité



### 3.6.4 Les sectionneurs fusibles

Les sectionneurs fusibles sont installés à la tête des dérivations triphasées ou monophasées. La coordination du fusible est assurée avec le disjoncteur du départ MT ou le fusible en amont par le choix du calibre et de la courbe de fusion du fusible et les courbes de réglage des relais.

Les sectionneurs fusibles sont aussi utilisés pour la protection des transformateurs extérieurs. Ils peuvent être associés à des parafoudres pour la protection des transformateurs contre les surtensions atmosphériques. L'utilisation des sectionneurs fusibles présente un avantage considérable par rapport à d'autres dispositifs de protection et de manœuvre des dérivations et des transformateurs, notamment sur le plan économique.

L'inconvénient étant la nécessité de remplacement de l'élément fusible à chaque fusion. Cependant, ceci ne nécessite pas un déplacement particulier puisque les équipes doivent se déplacer sur le lieu du défaut pour procéder à son élimination et à la remise en état de l'équipement défectueux.

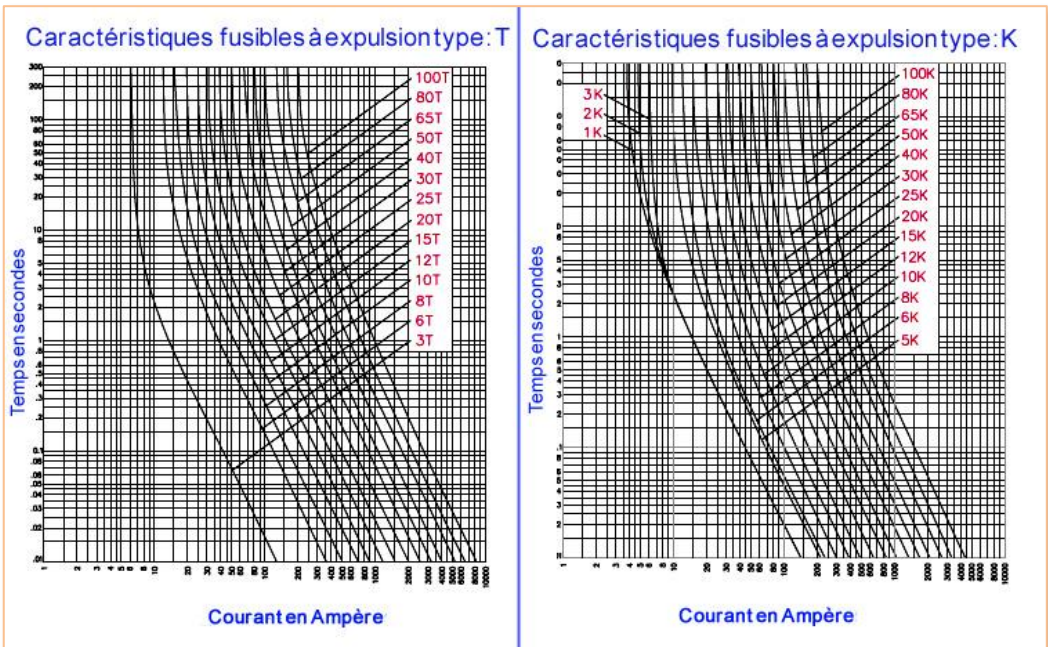
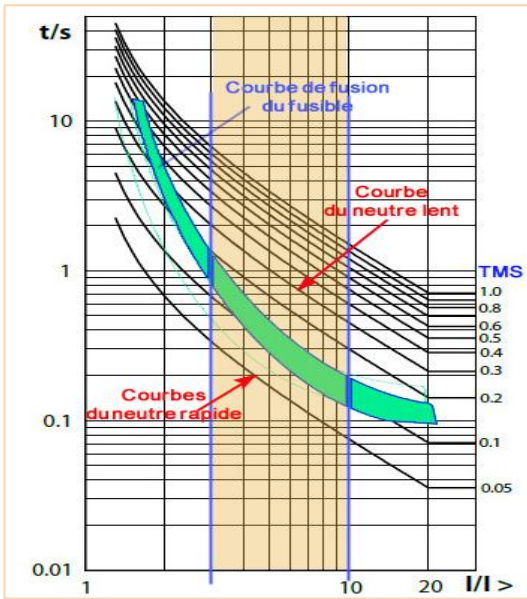


Figure 25 : caractéristiques des fusibles à expulsion



Pour les lignes aériennes, le choix des courbes de déclenchement du relais du neutre rapide et celui du neutre lent permet d'assurer une sélectivité avec les fusibles de protection des dérivations afin sauvegarder les fusibles en cas de défaut fugitif. En effet, lors d'un défaut phase terre, la protection initie un cycle composé d'un déclenchement rapide suivi d'un ou plusieurs déclenchements lents avec des intervalles de ré-enclenchement de 5 à 45 secondes. On voit sur la figure ci-contre que la sélectivité est assurée entre 3 et 10 fois le courant de réglage.

### 3.6.5 Les supports

Les supports utilisés en distribution moyenne tension sont métalliques, confectionnés avec un treillis de fer rond galvanisés à chaud et de fabrication locale. Ces supports sont relativement légers et sont bien adaptés à l'électrification rurale. La STEG n'utilise pas le haubannage des supports. Ces derniers sont choisis en fonction de la hauteur et de l'effort en tête calculé dans une gamme standardisée. Quelques supports en béton précontraint ont été aussi utilisés dans le passé.

Les supports métalliques sont reliés à une prise de mise à la terre constituée d'un piquet de terre en acier cuivré.

Pour les réseaux en basse tension, les supports sont soit en béton précontraint notamment dans les centres urbains soit en treillis métalliques dans les zones rurales.

### 3.6.6 Les armements

Les armements sont confectionnés en acier E24 galvanisé à chaud (ISO 1461). Les formes les plus utilisées sont essentiellement les profilés en « L » ou en « U ». Les études de standardisation ont permis de réduire la gamme des ferrures au strict minimum afin d'optimiser les stocks.

Pour les lignes aériennes 30kV, l'armement le plus utilisé pour les lignes triphasées est la « Nappe voute » confectionné en acier tubulaire 40-49 pour la section 148,1 mm<sup>2</sup> et 33-42 pour la section 54,6 mm<sup>2</sup>. En zone urbaine, on utilise l'armement « en drapeau » confectionné en acier galvanisé à chaud UPN80 ou UPN 100 pour avoir une faible emprise de la ligne. L'utilisation de l'armement en « nappe horizontale » avec des isolateurs du type rigide est réservée aux dérivations triphasées ou monophasées de section 54,6mm<sup>2</sup>.



### 3.6.7 Les isolateurs

L'isolement des lignes aériennes en 30kV est assuré par des chaînes d'isolateurs suspendus en verre trempé de norme 16 ou 11. Les chaînes d'alignement sont constituées de trois isolateurs et les chaînes d'ancrage de quatre isolateurs. Les normes de référence sont : CEI 60305, CEI60383 et CEI 60507.

La STEG utilise aussi les isolateurs rigides 'Line pin insulator' pour les armements en nappe horizontale ou les dérivations monophasées.

Le conducteur neutre est fixé au support à l'aide d'un élément d'isolateur suspendu pour les longues portées ou d'un isolateur basse tension du type poulie.



### 3.6.8 Les câbles conducteurs

Plusieurs sections et natures de câbles furent utilisées au début de l'électrification, et c'est à partir du milieu des années soixante dix que les études de normalisation entreprises par la STEG ont recommandé deux sections pour les lignes en MT et quatre sections pour les lignes en BT. La nature des conducteurs retenue est l'aluminium ou l'alliage d'aluminium dit Almélec (AAAC).

Pour les lignes en BT, la technique des câbles assemblés et torsadés a été introduite à la STEG depuis le début des années soixante dix. Les phases sont en aluminium et le neutre porteur en alliage d'aluminium (Almélec). La norme de référence pour les câbles en basse tension est la NFC 33209.

Section des conducteurs des Lignes aériennes							
	Moyenne tension		Basse tension				
Section (mm <sup>2</sup> )	148,1	54,6	70+54,6	35+54,6	3*70+54,6	3*35+54,6	2*16 4*16
Intensité nominale(A) <sup>2</sup>	350	180	185	120	156	102	63

Les câbles souterrains pour le réseau 30 kV sont unipolaires et ont un neutre périphérique en cuivre de section 35mm<sup>2</sup>. Ils sont capables de supporter pendant 2 secondes le courant de défaut à la terre maximal, soit 3,5 kA (, l'isolation). L'isolation est en XLPE et la gaine extérieure est en PE avec une poudre gonflable ou un ruban d'étanchéité sous la gaine extérieure pour limiter la propagation de l'humidité à l'intérieur du câble en cas de blessure de la gaine. La norme de référence utilisée est la CEI 60502-2.



Les câbles souterrains sont généralement posés en tranchée de 80 Cm de profondeur entre deux couches de sable contrôlé. L'épaisseur des couches de sable est d'environ 10 Cm sous le câble et 20 Cm pour la couche supérieure. Un grillage avertisseur avec inscription « Câble Haute tension » permet d'identifier le câble lors des travaux de fouilles. Dans les traversées de chaussée, les câbles sont protégés par des fourreaux en PVC de diamètre approprié.

<sup>2</sup> Valeurs moyennes – tenir compte des conditions d'installation et des coefficients correcteurs

Les câbles souterrains en BT sont en cuivre avec un isolement en PVC et une gaine extérieure en PVC de tension nominale 0,6/1 kV.

Section des conducteurs des câbles souterrains							
	Moyenne tension (Alu)		Basse tension (Cu)				
Section (mm <sup>2</sup> )	240	50	120+N	70+N	50+N	25+N	16+N 10+N
Intensité nominale(A) <sup>3</sup>	320	150	245/297	175/217	138/176	93/122	70/93 52/72

### 3.6.9 Les transformateurs

Les transformateurs monophasés sont installés sur les supports de la ligne moyenne tension et sont protégés par des sectionneurs fusibles et des parafoudres. Les calibres des fusibles sont adaptés à la puissance des transformateurs et la protection de surcharge est assurée par un disjoncteur sur la basse tension.

Les transformateurs triphasés sont constitués d'un banc de trois unités monophasées jusqu'à une puissance de 450 kVA (3\*150 kVA monophasé) et sont généralement extérieurs sur un ou deux supports. Les transformateurs de puissance égale ou supérieure à 630 kVA sont de construction triphasée avec un circuit magnétique à quatre colonnes et son généralement dans une cabine en génie civil maçonnée ou préfabriquée.

Le tableau suivant donne le type et le calibre des fusibles utilisés en fonction de la puissance du transformateur :

Transformateur monophasé Puissance (kVA)	10	25	50	75	100	150
Type et calibre	1H	2H	3H	6K	6K	8K

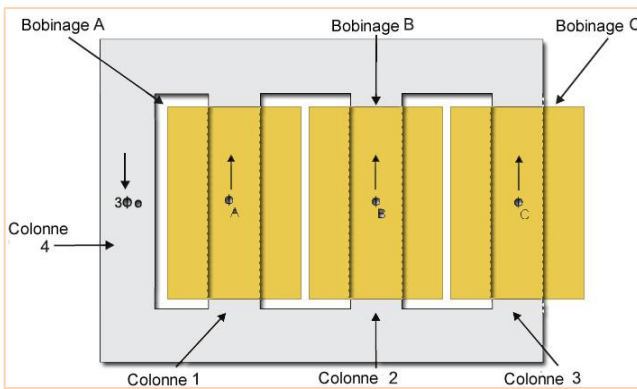
<sup>3</sup> Valeurs moyennes des Intensités admissibles : à l'extérieur (40°) / enterré (25°)

Les transformateurs triphasés en cabine sont protégés par un interrupteur et des fusibles à haut pouvoir de coupure (HPC). Les calibres utilisés sont indiqués dans le tableau suivant.

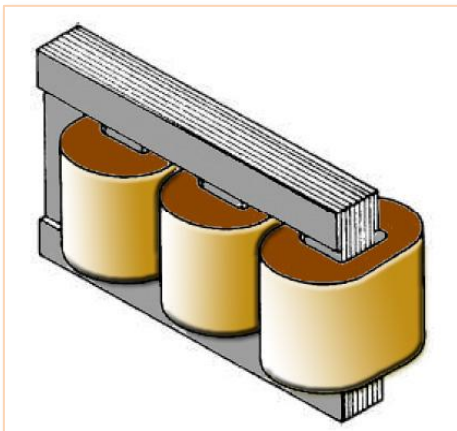
Transformateur triphasé Puissance (kVA)	250	400	630	800
Type et calibre	HPC 12,5	HPC 12,5	HPC 25	HPC 36

Le couplage des transformateurs 30 V est en étoile-étoile avec les deux neutres sortis. Ce couplage permet en cas de fusion d'un fusible MT d'avoir les deux tiers des charges BT monophasées alimentées avec des tensions normales. La tension de la troisième phase est proche de zéro.

La quatrième colonne du circuit magnétique offre un chemin de faible réluctance au flux de déséquilibre en fonctionnement normal et dans le cas de fusion de fusible MT.



$$\Phi_A + \Phi_B + \Phi_C = 3 \cdot \Phi_0$$



## 4. RETOUR D'EXPÉRIENCE ET ÉCUEILS À ÉVITER

Depuis l'adaptation de son ancien réseau aux nouvelles normes de réalisation et de fonctionnement, la STEG a installé environ 59 000 km de lignes de distribution moyenne tension dont 31 000 km en monophasé. Ceci a permis l'électrification de la quasi-totalité des villes et des campagnes tunisiennes.

Les différentes étapes du passage au nouveau système ont permis à la STEG d'acquérir un savoir faire et une maîtrise des concepts et des pratiques nécessaires pour éviter les écueils techniques pouvant mener à l'échec du processus. Nous citons ci-après certains aspects à prendre en considération.

### 4.1 La planification :

Une parfaite connaissance des caractéristiques des charges des zones à électrifier et de leurs évolutions est fondamentale afin d'éviter tout renforcement prématuré du réseau. Une planification rigoureuse du développement du réseau s'avère alors nécessaire avant tout choix des techniques de distribution à adopter.

### 4.2 Le rôle du conducteur neutre :

Étant donné le rôle du conducteur neutre pour la sécurité des hommes et des animaux et pour la protection et le fonctionnement des équipements, notamment la tenue aux surtensions (voir paragraphe 1.3.3), il est impératif de s'assurer de la présence du neutre sur la ligne principale et les dérivations.

Souvent les concepteurs du réseau considèrent que le courant neutre est plus faible que les courants des phases et qu'il est maximum près des postes HT/MT. Ainsi, le conducteur neutre est parfois conçu pour faire transiter la moitié, ou même le tiers, du courant de charge pour des raisons économiques. En fait, le courant neutre est étroitement lié à la charge et au déséquilibre du réseau. Plus le déséquilibre est important, plus le courant neutre qui en résulte est important.

Le courant neutre peut être plus grand que les courants de phase si des charges triphasées sont sérieusement déséquilibrées dans quelques segments de la ligne. Cette situation peut se présenter si des dérivations importantes sont isolées.

Par conséquent, les exploitants doivent contrôler la valeur du courant neutre au même titre que les courants des phases.

### 4.3 L'utilisation des transformateurs monophasés:

L'utilisation des transformateurs monophasés apporte une souplesse considérable dans la gestion des stocks et dans l'exploitation du réseau. En effet, pour les transformateurs triphasés composés de trois unités monophasées, l'avarie d'une unité ne prive pas la totalité des consommateurs, et souvent les exploitants raccordent provisoirement les abonnés touchés par l'avarie sur les unités seines. La protection des transformateurs avec des parafoudres améliore la tenue des ces derniers aux chocs de foudre, ce constat a été confirmé par les statistiques de la STEG sur le comportement des transformateurs.

### 4.4 La sélection des fusibles :

Afin d'assurer une coordination correcte entre les fusibles, il est recommandé de ne pas utiliser plus de trois fusibles en cascade, y compris le fusible de protection du transformateur. En effet, pour les courants de court-circuit élevés, les courbes de début de fusion et de fin de fusion des calibres proches se chevauchent et la coordination devient aléatoire.

### 4.5 Le phénomène d'échauffement de cuve :

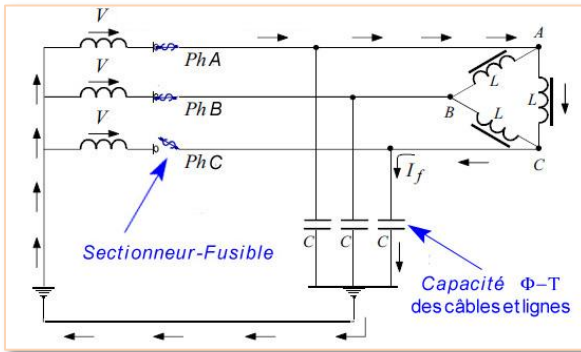
Pour un transformateur à trois colonne et un couplage en étoile, le flux  $3\Phi_0$  se referme par la cuve du transformateur et provoque un échauffement excessif de cette dernière se traduisant par une surcharge thermique pouvant avarier complètement le transformateur.

### 4.6 La ferrorésonance :

La ferrorésonance est un phénomène non-linéaire complexe, impliquant l'interaction entre les caractéristiques de saturation d'un transformateur et l'existence d'une capacité en série ou en parallèle avec les inductances du transformateur. La ferrorésonance est capable de provoquer des surtensions soutenues avec des amplitudes maximales s'approchant, sinon excédant parfois, deux fois la tension maximale nominale la plus élevée pour le matériel. Les phénomènes de ferrorésonance peuvent se manifester lors de la fusion d'un fusible de protection d'une dérivation triphasée ou de la manœuvres de sectionneur- fusible sur une ligne MT urbaine où peuvent être raccordés des tronçons de câbles souterrains de longueurs importantes.

L'utilisation des transformateurs monophasés ou des transformateurs triphasés couplés en étoile avec neutre MT mis à la terre permet d'éviter ce phénomène.





Exemple de configuration pouvant provoquer un phénomène de surtension : La fusion ou l'ouverture du sectionneur fusible de la phase C met en série les bobines BC et AC en série avec la capacité C.

#### 4.7 Les câbles souterrains :

Afin de permettre aux courants de déséquilibre et aux courants de court-circuit de ne pas abîmer l'écran (le neutre) du câble souterrain, il y a lieu de prévoir, pour l'écran, une section compatible avec la valeur du courant maximum de défaut à la terre et la durée d'élimination de ce dernier.

Pour son réseau, la STEG a choisi un câble unipolaire avec un neutre périphérique de section  $35 \text{ mm}^2$  cuivre.

#### 4.8 Alimentation des charges triphasées (le rotophases)

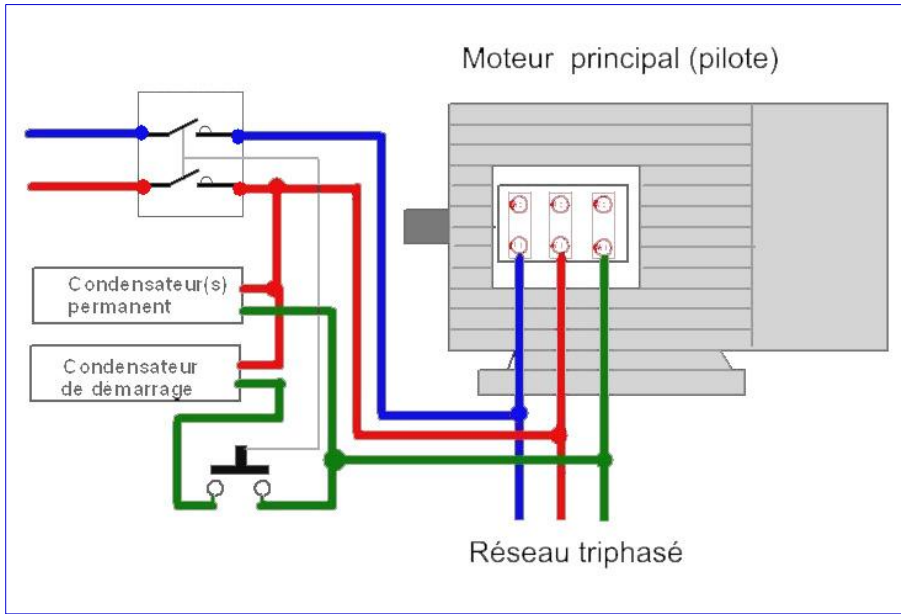
Bien que l'alimentation des charges triphasées soit résolue par une bonne planification des zones à électrifier en monophasé ou en triphasé, il existera toujours des cas particuliers où des charges nécessitent un courant triphasé. C'est le cas notamment des pompes profondes, des ateliers d'usinage, des huileries etc.

Afin de résoudre cette contrainte, la STEG utilise des convertisseurs de phases rotatifs souvent appelés 'rotophases' qui sont des moteurs asynchrones d'une puissance adaptée à l'usage voulu. Démarrés en monophasé, ces moteurs génèrent la troisième phase et alimentent le reste des charges en triphasé.

Cette solution est très utilisée en Amérique du nord, notamment dans les fermes et les petites unités agroalimentaires.

En Tunisie, il existe au moins trois fabricants de ce type de dispositifs pour des puissances allant jusqu'à 50 kW. Les usages les plus courants sont les huileries, les forages profonds pour l'irrigation et les unités de fabrication d'aliments de bétail.

Le schéma de principe est le suivant :



Exemples d'utilisation en Tunisie :



Forage profond



Huilerie



Pompage pour l'irrigation



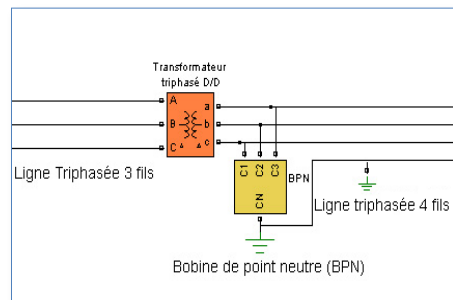
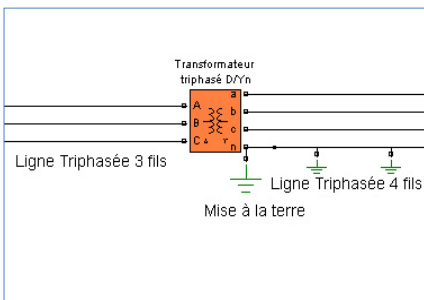
Convertisseur de phases



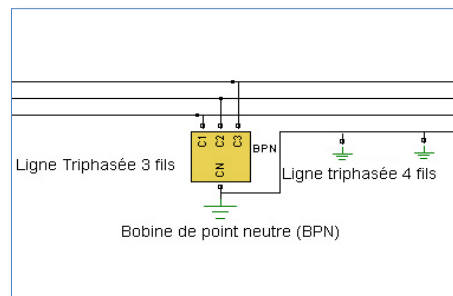
## 4.9 Transformation d'une ligne en MALT et création d'un point neutre

Dans le cas d'un réseau existant où le neutre n'est pas distribué, et si l'exploitant ne souhaite pas transformer l'ensemble du réseau en installant le câble neutre sur toute la longueur du feeder, il est toujours possible de créer un point neutre et d'installer le câble neutre sur les nouvelles lignes monophasées à partir de ce point.

Dans le cas d'un réseau à neutre impédant, on utilisera un transformateur avec un couplage triangle au primaire et étoile mise à la terre au secondaire, ou avec un couplage triangle/triangle et une bobine de point neutre.



Dans le cas d'un réseau où le neutre est mis à la terre, on utilisera une bobine de point neutre à l'endroit à partir duquel on doit tirer le neutre pour le distribuer sur les nouvelles lignes à construire. Cette solution aura pour effet l'augmentation du courant de défaut à la terre. Cependant le concepteur peut choisir les caractéristiques de la bobine de point neutre pour respecter la compatibilité des équipements existants aux nouvelles conditions d'exploitation. La solution qui consiste à installer un transformateur  $\Delta/Yn$  ou  $\Delta/\Delta$  plus une BPN est plus recommandée si l'exploitant ne désire pas reconfigurer les protections en amont de l'endroit de création du point neutre.



## Bibliographie :

- William H. Kersting -New Mexico State University: Distribution System Modeling and Analysis.
- R. A. Walling, *Senior Member, IEEE*: Ferrorésonance in Low-Loss Distribution Transformers.
- IEEE Recommended Practice for Grounding of Industrial and Commercial Power Systems.
- IEC 60909-0: Short-circuit currents in three-phase a.c. systems.
- STEG: Guide technique de la distribution.
- John P. Nelson: THE GROUNDING OF POWER SYSTEMS ABOVE 600 VOLTS.
- Schneider Electric: Industrial electrical network design guide.
- Westinghouse: Electrical Transmission & Distribution Reference book.
- MATLAB® (langage de développement de MATHWORKS), bibliothèque SIMULINK.
- Rapport d'activité de la STEG 2010.